

MARKTANZEIGER

für Buttenheim

Dreuschendorf · Frankendorf · Gunzendorf · Hochstall · Kälberberg · Ketschendorf · Stackendorf · Tiefenhöchstadt



Amtsblatt für die Marktgemeinde Buttenheim

Bekanntmachungen

Kirchliche Nachrichten · Vereinsnachrichten



19. Jahrgang

Freitag, 27. November 2020

Nummer 47 / 48

Bastel-Aktion für unser Seniorenzentrum ein voller Erfolg

Liebe Kinder,

ich freue mich sehr, dass ihr unserem Aufruf zur Bastel-Aktion für unser Seniorenzentrum so zahlreich gefolgt seid.

Die Kreativität und der Einfallsreichtum unserer kleinen Bürgerinnen und Bürger kannte keine Grenzen! Rechtzeitig vor dem ersten Advent durfte ich über 400 Sterne, Engel, Schneemänner, Weihnachtsbäume und vieles mehr an unser Seniorenzentrum übergeben.

Eure Bastel-Leidenschaft und die damit verbundene Bereitschaft, anderen eine Freude zu bereiten, macht mich wirklich stolz! Damit habt ihr ein tolles Zeichen für generationsübergreifende Solidarität in unserer Gemeinde gesetzt. Dies ist dieser Zeit besonders wichtig!

Die Seniorinnen und Senioren haben sich sehr darüber gefreut. Schon bald werden die kleinen und großen Kunstwerke in den Fenstern des Seniorenheimes zu sehen sein und auch dort weihnachtliche Vorfreude, Hoffnung und Zuversicht ausstrahlen!



Sicherlich könnt ihr bei einem Spaziergang mit euren Familien schon bald die kreativen Werke bewundern. Vielleicht entdeckt ihr sogar eure eigenen Kreationen!

Auch im Namen der Bewohnerinnen und Bewohner des Seniorenzentrums ein herzliches Dankeschön für eure Teilnahme!

Euer

Michael Karmann
Erster Bürgermeister

Volkstrauertag 2020

Liebe Bürgerinnen und Bürger,

aufgrund der dynamischen Entwicklung der Corona-Infektionszahlen wurden die feierlichen Gedenkstunden an den Kriegerdenkmälern vielerorts abgesagt – so auch in Buttenheim. Um der Verstorbenen der Kriege und Gewaltherrschaft gleichwohl zu gedenken und sie würdevoll zu ehren, fand der Volkstrauertag in diesem Jahr als stilles Gedenken an die Opfer statt.

Meine Rede zum diesjährigen Volkstrauertag drucke ich deshalb nachfolgend ab:

Sehr geehrte Bürgerinnen und Bürger,

Millionen Menschen in der gesamten zivilisierten Welt hofften im Jahr 1945 auf ein Kriegsende. Die Erlösung kam und wer damals jung war, hat sie miterlebt:

An einem Waldrand in Hessen, daran erinnert sich die 1930 geborene Frankfurterin Edeltraut, pflückte sie im Frühsommer 1945 Blumen – ganz ohne die übliche Angst vor Tieffliegern, die jederzeit auftauchen und feuern könnten. Beim Blick in den blauen Himmel war der Fünfzehnjährigen urplötzlich klar: Ja, der Krieg ist aus! Mit einem Strauß Margeriten und Schlüsselblumen kam sie nach Hause, und bis heute erinnern Wiesenblumen sie jeden Mai an den Augenblick, der ihr vorkam wie das Aufwachen aus einem Alptraum. Jahrelang hatten Alarmsirenen und Luftschutzkeller zum Alltag gehört, Panik und Todesängste. Das war vorüber.

Doch um die Blumenwiese herum lang ganz Deutschland, ganz Europa in Trümmern. Alliierte Soldaten bargen jüdische Überlebende aus den Lagern. Millionen deutscher Familien wussten nicht, ob ihre Väter, Söhne und Brüder zurückkehren würden, Bretterzäune hingen voll mit Suchmeldungen des Roten Kreuzes. In den Straßen sah man Kriegsversehrte und Flüchtlinge, Kinder hatten Unterricht in Behelfsbaracken. Aber die Bomber dröhnten nicht mehr durch die Nacht.

Ab dem 8. Mai 1945 schwiegen in Europa die Waffen, vier Monate später dann auch in Asien – endlich. Der Zweite Weltkrieg kostete zwischen 60 und 70 Millionen Menschenleben, viele von ihnen erst in den letzten Kriegsmomenten.

An dieser Stelle möchte ich die Gedanken der Lyrikerin und Anglistin, Argentina Daley, zum Kriegsende zitieren:

„Als ich erfuhr, dass der Frieden erklärt wurde

Der Krieg ist zu Ende.

Als Überlebende werde ich nicht beten noch singen,
noch meine Hände anderen reichen zum Tanz,

ich werde keinen Wein trinken oder

den Mund vollnehmen mit Lobreden auf Politiker
und Könige.

Wohl aber werde ich meinen Kopf bedecken

und beweinen die Vielzahl von Toten,

die sich versammeln, wo immer ich gehe,

ihre Leichenaugen mein Gedächtnis,

ihre weißen Formen mein Schatten zu Mittag.“

† † † † † † † † † † †

Was macht Krieg mit den Menschen, die ihn als Soldaten erleben? Wie gehen sie mit ihren prägenden, oftmals schmerzlichen Erinnerungen um?

Die Generation, die die ersten schweren Schritte zum europäischen Wiederaufbau gegangen ist, hat den Krieg in noch jungen Jahren erlebt. Angst vor Tod und Verfolgung, Zerstörung und Hunger, der Verlust von oft weit entfernt und einsam verstorbenen Angehörigen – das waren die Erfahrungen einer ganzen Generation.

Nicht jeder kann vom Krieg erzählen, nicht jeder kann diese Fragen beantworten.

Ich möchte deshalb an dieser Stelle auszugsweise ein Interview mit einem Weltkriegsveteranen verlesen. Er wurde mit 17 Jahren eingezogen und mehrfach verwundet. Er erlebt das Kriegsende in Gütersloh, wo er in US-Kriegsgefangenschaft geht.

„Frage: Wenn Sie an Ihre Zeit im Krieg zurückdenken, welche Bilder sehen Sie vor sich?“

Antwort: Mich prägten besonders die Partisanenkämpfe auf dem Balkan. Ich verlor dort etliche gute Kameraden und habe noch heute Bilder ihrer furchtbar zugerichteten, nackten Leichen im Kopf. Ich erinnere mich noch genau an die Kondolenzschreiben, die die Hinterbliebenen meiner gefallenen Kameraden erhalten haben. Dort wurde als Todesursache meist eine Schussverletzung genannt. Das klingt so nüchtern – aber ich sehe noch immer die schrecklichen Bilder vor mir und höre die Schreie der Verwundeten und Sterbenden.

Frage: Wie war es das erste Mal nach dem Einsatz wieder nach Hause zu kommen?

Antwort: Das ist nicht leicht zu beschreiben. Es war wohl eine Mischung aus Freude, dass ich weiterleben darf, und Schuldgefühlen, weil andere dies nicht mehr können. Es war sehr schwer in der Heimat anzukommen und all das, was man gesehen und erlebt hat, hinter sich zu lassen. Die Rückkehr in eine Welt, in der es nicht ständig um Leben und Tod geht, war nicht einfach für mich. Die Sorge und



Probleme der Menschen in der Heimat zu verstehen und ernst zu nehmen – das war eine große Herausforderung.

Frage: Der Krieg hat viele Menschenleben gefordert. Was hilft Ihnen dabei, mit der Vergangenheit und Ihren Erinnerungen zurechtzukommen?

Antwort: Nach dem Krieg haben meine ehemaligen Kameraden und ich manchmal darüber gesprochen, was wir erlebt haben. Wenn die furchtbaren Erinnerungen mich aus dem Schlaf gerissen haben, habe ich meiner Frau davon erzählt.

Ich versuche, die Erinnerung an meine Kameradinnen und Kameraden, die verwundet wurden oder gefallen sind, aufrechtzuerhalten, damit sie nie vergessen werden. Privat gibt mir mein christlicher Glaube Halt: Es ist ein tröstlicher Gedanke, dass wir nach unserem Tod bei Gott sein dürfen.

Frage: Welche Rolle spielt der Volkstrauertag für Sie?

Antwort: Wir erinnern uns an diesem Tag an die Verstorbenen und Gefallenen der Kriege. Die Mahnung und der Appell an die nachfolgenden Generationen, dass so etwas nie mehr passieren darf, ist an diesem Tag besonders wichtig. Das mahnende Erbe muss an die junge Generation weitergereicht werden. Wir dürfen nicht vergessen, was geschehen ist.

Die Erinnerung an die Opfer hält uns vor Augen, wie kostbar der Frieden ist, den wir heute erleben dürfen, und dass wir alles dafür tun müssen, um ihn zu erhalten.“



Menschen wie diese wissen, was Krieg, aber auch was Frieden und Freiheit bedeuten und wie Zusammenhalt durch Zeiten voller Not führt. Gerade in diesem Gedenkjahr zum 75. Jahrestag des Endes des Zweiten Weltkriegs

ges, im Zeichen der Corona-Pandemie, sollen wir ihnen zuhören. Ihre Erinnerungen an jüngere Generationen weiterzugeben, könnte nicht friedentiftender sein und ist uns Auftrag an diesem Volkstrauertag und darüber hinaus.

Deshalb denken wir heute an die Opfer von Gewalt und Krieg, an Kinder, Frauen und Männer aller Völker.

Wir gedenken der Soldaten, die in den Weltkriegen starben, der Menschen, die durch Kriegshandlungen, Gefangenschaft, als Vertriebene und Flüchtlinge ihr Leben verloren.

Wir gedenken derer, die verfolgt und getötet wurden, weil sie einem anderen Volk angehörten, einer anderen Rasse zugerechnet wurden, Teil einer Minderheit waren oder deren Leben wegen einer Krankheit oder Behinderung als lebensunwert bezeichnet wurde.

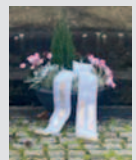
Wir gedenken derer, die ums Leben kamen, weil sie Widerstand gegen Gewaltherrschaft geleistet haben, und derer, die den Tod fanden, weil sie an ihrer Überzeugung oder an ihrem Glauben festhielten.

Wir trauern um die Opfer der Kriege und Bürgerkriege unserer Tage, um die Opfer von Terrorismus und politischer Verfolgung, um die Bundeswehrsoldatinnen und -soldaten und anderen Einsatzkräfte, die im Auslandseinsatz ihr Leben verloren.

Wir gedenken heute auch derer, die bei uns durch Hass und Gewalt gegen Fremde und Schwache Opfer geworden sind.

Wir trauern mit allen, die Leid tragen um die Toten und teilen ihren Schmerz.

Ihnen zu Ehren haben wir im Namen aller Bürgerinnen und Bürger des Marktes Buttenheim ein Blumengesteck am Kriegerdenkmal niedergelegt.



Michael Karmann

Erster Bürgermeister



AMTLICHE MITTEILUNGEN

Marktgemeinderatssitzung am 3. Dezember

Donnerstag, 3. Dezember 2020 um 19.00 Uhr
im Sitzungssaal vom Rathaus Buttenheim

Öffentliche Sitzung des Marktgemeinderates Buttenheim
Die Tagesordnung entnehmen Sie bitte dem Aushang
der Amtstafeln.



HINWEIS:

Die Sitzung findet im Sitzungssaal vom Rathaus Buttenheim, Hauptstr. 15, 96155 Buttenheim statt. Dort kann mit ausreichendem Abstand bestuhlt werden. Die Sitzung ist öffentlich, wir bitten in diesem Zuge aber alle etwaigen Besucher immer den notwendigen Mindestabstand zu beachten! Bitte haben Sie Verständnis, dass der Zutritt zum Sitzungssaal aus Kapazitätsgründen nicht garantiert werden kann. Ein frühzeitiges Erscheinen ist daher empfehlenswert. Die Tagesordnung zu der Sitzung kann eine Woche vor Sitzungstermin auf unserer Website www.buttenheim.de eingesehen werden.

Die Marktgemeinde Buttenheim informiert:

Abfuhrtermine „Gelber Sack“

Dienstag, 15. Dezember:



Buttenheim,
Dreuschendorf,
Frankendorf,
Gunzendorf,
Hochstall,
Kälberberg,
Ketschendorf,
Senftenberg,
Stackendorf,
Tiefenhöchstadt

Abfuhrtermin „Papiertonne“

Montag, 14. Dezember
Montag, 11. Januar
Montag, 8. Februar



Abfuhrtermin „Biotonne“

Mittwoch, 9. Dezember
Montag, 21. Dezember
Donnerstag, 7. Januar



Abfuhrtermin „Restmülltonne“

Mittwoch, 2. Dez.
Dienstag, 15. Dez.
Mittwoch, 13. Januar



Wertstoffhof im Landkreis

Bamberg: Hirschaid

Richtung Autobahn, zwischen Hirschaid
und Seigendorf

SOMMERZEIT (bis 25. Oktober)

Dienstag 15.00 - 18.00 Uhr
Donnerstag 14.00 - 18.00 Uhr
Samstag 9.00 - 15.00 Uhr

Anmeldeschluss für die Sperrmüllsammlung des jeweiligen Quartals



Donnerstag, 10. Dezember – keine Abholung von Sperrmüll an diesem Tag.
Sperrmülltelefon: 0951 85-555

Informationen zu Öffnung & Service Ihrer Gemeindeverwaltung



Liebe Besucherinnen und Besucher,
das Rathaus Buttenheim ist „geöffnet“ und bietet gewohnte Dienstleistungen an - bitte beachten Sie folgende Besonderheiten:

- Persönliche Vorsprachen nur mit Termin möglich
- Masken- und Händedesinfektionspflicht
- Online-Dienst rund um die Uhr: Nutzen Sie unser Bürgerserviceportal unter www.buttenheim.de

Wir bitten zum Schutz aller um Verständnis für die von uns getroffenen Sicherheitsmaßnahmen.
Bleiben Sie gesund!

Sie erreichen uns Montag bis Freitag zu den sonst üblichen Öffnungszeiten unter folgenden Rufnummern:

Bürgeramt, Pass- und Ausweisstelle, Standesamt	09545 9222 - 20
Geschäftsleitung, Kämmerei, Kasse	09545 9222 - 30
Bauamt, Bürgernet	09545 9222 - 40

oder unter info@buttenheim.de

Marktgemeinde Buttenheim

Dienststunden im Rathaus

Montag	8.00 - 12.00 Uhr
Dienstag	8.00 - 12.00 Uhr und 13.00 - 15.30 Uhr
Mittwoch	8.00 - 12.00 Uhr
Donnerstag	8.00 - 12.00 Uhr und 14.30 - 18.30 Uhr
Freitag	8.00 - 12.00 Uhr

Rufnummern

Telefon	(0 95 45) 92 22 - 0
Telefax	(0 95 45) 92 22 - 55
E-Mail:	info@buttenheim.de

1. Bürgermeister:
Herr Michael Karmann 92 22 - 0

Vorzimmer:
Frau Anschyla Dotterweich 92 22 - 13

Geschäftsleitung, Kämmerei:
Herr Peter Münch 92 22 - 31

Hauptamt
Frau Martina Römer 92 22 - 34

Standesamt:
Frau Michaela Kaiser 92 22 - 21
Frau Carmen Kramer 92 22 - 25

Bürgerbüro:
Frau Nathalie Albert 92 22 - 22
Frau Nicola Schrade 92 22 - 23

Marktanzeiger:
Frau Nathalie Albert 92 22 - 22

Bauangelegenheiten, Bodennutzung:
Herr Josef Dillig 92 22 - 41
Herr Jürgen Först 92 22 - 42
Herr Peter Wagner 92 22 - 43
Frau Sylke Dorbritz 92 22 - 45

Kasse/Finanzen:
Herr Heinrich Kupfahl 92 22 - 32
Herr Andreas Hattel 92 22 - 33
Frau Daniela Hippacher 92 22 - 35

Tourismus und Fremdenverkehr:
Frau Dr. Tanja Roppelt 4 40 99 36

Schülerbetreuung:
Herr Ralph Pfeufer 4 40 98 20

Behindertenbeauftragte:
Frau Irene Först 79 17

Jugendbeauftragter:
Herr Norbert Motzelt 2 98 96 36

Seniorenbeauftragte/-r:
Frau Irmtraut Bayer 95 02 67
Herr Gerd Büttner 32 28 15

FAMILIENSTÜTZPUNKT IN DER HAGER VILLA
Bürozeiten: Dienstag von 9.00 bis 16.00 Uhr
Hauptstraße 60, Buttenheim 3 59 85 89
Bücherei 44 10 46

Kläranlage:
Herr Manfred Koch und
Herr Harald Pühl 12 84

**Zweckverband zur Wasserversorgung
der Eggolsheimer Gruppe - Zentrale** 4 44 - 170

Notruf bei Wasserrohrbrüchen 82 03

Revierleiter Forstrevier Buttenheim
Herr Diezel (0 95 45) 3 11 93 50
(0160) 90 75 93 78

STÖRUNGSNUMMER
Strom (0941) 28 00 33 66
Gas (0941) 28 00 33 55

Landratsamt Bamberg

Umgang mit der Biotonne in der kalten Jahreszeit

Bioabfälle können in der Tonne festfrieren

Die Abfallwirtschaft des Landkreises Bamberg macht darauf aufmerksam, dass es bei jetzt wieder eisigen Nachttemperaturen besonders wichtig ist, sich um die Biotonne zu kümmern, denn bei strengem Frost kann der organische Inhalt festfrieren.

Dies kommt vor allem dann vor, wenn die braune Tonne bereits am Vorabend über Nacht zur Leerung bereitgestellt wird. Ist der Bioabfall eingefroren, versuchen die Mitarbeiter der Entsorgungsfirma mit Hilfe der Fahrzeugschüttung den Inhalt der Biotonne locker zu rütteln.

Manchmal lassen sich die Behälter jedoch trotz erhöhter Bemühungen nicht vollständig leeren, denn die Müllwerker können die Gefäße nicht beliebig oft und heftig an der Schüttung anschlagen. Gerade bei Minusgraden besteht das Risiko, dass die Kunststoffbehälter dadurch Risse bekommen. So kann es leider vorkommen, dass nicht vollständig geleerte Behälter zurückbleiben müssen.

Damit es nicht so weit kommt, ist es wichtig, die braune Tonne während der Frostperiode in einer Garage, einem Schuppen oder zumindest an einer windgeschützten Hauswand aufzustellen. Wird sie erst am Tag der Leerung an die Straße gestellt, ist die Wahrscheinlichkeit des Festfrierens geringer. Allerdings besteht nicht bei jedem diese Möglichkeit.

Daher hat die Abfallberatung einige Tipps für den Umgang mit der Biotonne in der kalten Jahreszeit:

- Wichtigster Grundsatz: Möglichst wenig Flüssigkeit in die Biotonne! Feuchte Bioabfälle (z.B. Kaffeefilter) deshalb in der Küche abtropfen und antrocknen lassen.
- Kompostierbare Abfälle nicht lose in die Tonne werfen. Entweder in Zeitungspapier einwickeln oder in Papiertüten sammeln, dadurch wird überschüssige Feuchtigkeit gebunden.
- Zudem eignet sich das Mischen mit trockenen Gartenabfällen gut, um Feuchtigkeit zu reduzieren.
- Abhilfe gegen das Festfrieren der organischen Abfälle schafft ebenfalls das Auslegen der Biotonne mit etwas Pappe oder zusammengeknülltem Zeitungspapier.
- Äste und andere Bioabfälle, die sich in der Tonne verkeilen könnten, bitte vorher zerkleinern. Außerdem kann das zu starke Verdichten von Bioabfällen eine vollständige Leerung der Biotonne erschweren. Besondere Vorsicht ist in diesem Zusammenhang mit nassem Laub geboten, dass besonders leicht in der Biotonne festfriert.

Sitzt der Inhalt der Bio-Tonne am Tag der Entleerung trotzdem fest, sollte man versuchen, ihn mit einem Besenstiel oder Spaten aufzulockern, damit die Bioabfälle aus der Tonne rutschen können. Dies ist nicht Aufgabe der Mitarbeiter des Entsorgers, sondern desjenigen, der die Tonne nutzt. Damit gelten im Landkreis Bamberg die gleichen Regelungen wie auch in anderen bayerischen Städten und Landkreisen, in denen eine Biotonne angeboten wird.

Bei Fragen zur Abfallwirtschaft steht die Abfallberatung des Landkreises unter folgenden Telefonnummern gerne zur Verfügung: 0951 85-706 oder 85-708



Foto: Landratsamt Bamberg

Ein Hinweis zum Winterdienst

Die Temperaturen werden kälter, bald fällt vielleicht auch schon der erste Schnee und der Winterdienst muss für die Sicherheit auf den Straßen sorgen.

Leider hat der Bauhof dabei häufig Probleme mit geparkten Autos, die vor Kurven, auf Halteverbotflächen oder auf einem Wendehammer in Sackgassen stehen.

Bitte achten Sie deshalb darauf, die Straßen frei zu halten. Nur so kann der Winterdienst reibungslos ausgeführt werden.

Einkaufen in Buttenheim

Bitte kaufen Sie Produkte in regionalen Geschäften und unterstützen Sie damit die Region Buttenheim, die Geschäftsinhaber und die Mitarbeiter, welche größtenteils auch aus Ihrer Gemeinde Buttenheim kommen. Diese Tabelle hilft Ihnen, bequem alle Produkte, die Sie zum Leben brauchen zu finden. Bei Bedarf sollten Sie vorab die Öffnungszeiten und die Verfügbarkeit der Produkte telefonisch erfragen.

Diese Liste beinhaltet noch nicht alle Anbieter. Wenn Sie als regionaler Anbieter auf der Liste erscheinen möchten, wenden Sie sich bitte an das Bürgerbüro unter 09545 9222-20 oder per E-Mail an buergeramt@buttenheim.de.

Anbieter	Straße, Hausnr.	Ort	Telefon	Öffnungszeiten tel. erfragen	Verfügbarkeit tel. erfragen	Lieferservice	Brot/Backwaren	Käse	Honig	Imkereiprodukte	Marmelade	Gemüse/Obst	Kartoffeln	Milch/Milchprodukte	Wein	Bier	Schnaps	Getränke/Apfelsaft	Fleisch (1 Geflügel, 2 Schwein, 3 Rind)	Wurstwaren/Dosenware	Getreide	Eier	Nudeln/Teigwaren	Müsli	Mehl/Körner/Linsen	Tee	Gewürze	Feinkostspezialitäten	Öle	Süßigkeiten	Kräuter/Gemüsepflanzen	Schreibwaren, Spielwaren, Postdienstleistung	Naturseifen, Ha-Ra Produkte	Bioproducte	Bemerkungen		
Elohof Behr	Marktstr. 20	Buttenheim	09545 509316 o. 0171 2876754	X	X														X																		
Johannes Zaumberger	Eggolsheimer Berg 2	Buttenheim	09545 5415	X	X												X																				
Markus Schlund Hofladen und Party/service	Hauptstr. 73	Buttenheim	09545 70644	X	X		X				X								2	X			X														
Hofmann Mariame Schreiben u. Basteln	Hauptstr. 11	Buttenheim	09545 5721	X																																	
Löwenbräu Buttenheim	Marktstr. 8	Buttenheim	09545 532													X																					
St. Georgenbräu	Marktstr. 12	Buttenheim	09545 4460													X																					
Markus Lamm	Leichenweg 2	Buttenheim	09545 1052	X	X					X																											
Gabriele Dumhard	Mozartstr. 7	Buttenheim	09545 322951 o. 0170 6103913	X	X																																
Weinhandel Schloss Buttenheim	Schloßstraße 10	Buttenheim	09545 4432684			X									X																						
Klaus Kalb	Frankendorf 17	Frankendorf	09545 8978	X	X		X																														
Meusel-Bräu Ottmar Meusel	Dreuschendorf 27	Dreuschendorf	09545 7424	X	X											X																					
Georg Hütler	Frankendorf 34	Frankendorf	09545 50276	X	X				X																												
Georg Hütner	Stackendorf 21	Stackendorf	0170 9264706	X	X																																
Familie Fleischmann	Stackendorf 44	Stackendorf	09545 8907 o. 0151 61486540	X	X					X									2,3	X																	
Georg Saifer	Steinweg 4	Stackendorf	09545 442418	X	X												X																				
Netto Marken-Discount AG & Co. KG	Am Stauch 13	Buttenheim				X	X	X	X	X	X	X	X	X	X	X	X	X	X	X	X	X	X	X	X	X	X	X	X	X	X	X	X	X	X		
REWE Martin OHG	Am Stauch 11	Buttenheim	09545 44090			X	X	X	X	X	X	X	X	X	X	X	X	X	X	X	X	X	X	X	X	X	X	X	X	X	X	X	X	X	X		
Bäckerei Fuchs	Am Stauch 11	Buttenheim	09545 441531			X	X	X	X	X	X	X	X	X	X	X	X	X	X	X	X	X	X	X	X	X	X	X	X	X	X	X	X	X	X		

Alle Angaben ohne Gewähr, Änderungen sind möglich. Die Liste erhebt keinen Anspruch auf Vollständigkeit.

Markt Buttenheim – wir gemeinsam gegen Corona

Solidarität – Einrichtung von „Corona-Hotlines“ in allen Orten des Marktes Buttenheim

In diesen außergewöhnlichen Zeiten sind wir alle froh und dankbar um das Wissen, dass uns unsere Mitmenschen nahe stehen auch wenn sie Distanz zu uns halten müssen. Dankbarerweise haben sich über unsere Feuerwehren in allen unseren Ortschaften Ansprechpartner gefunden, die in einem individuellen **Corona-Notfall** regionale Hilfe koordinieren und einen Helferkreis hinter sich wissen.

- Ein Notfall ist für uns gegeben, sobald eine Person positiv auf den Corona Virus getestet wurde und sich mit seiner Familie in Quarantäne begeben muss.
- Ein Notfall ist für uns gegeben, wenn ältere Personen ohne verwandtschaftlichen Bezug ihre Besorgungen nicht mehr erledigen können.

Unsere Helfer erledigen dabei Ihre Einkäufe und besorgen die für Sie wichtigen Medikamente.

Gerne nehmen Sie die in den oben genannten Notfallsituationen angebotene Hilfe durch folgende Kontakte in Anspruch:

Tiefenhöchststadt-Kälberberg-Hochstall:	Thomas Hirsch, Tel. 0175 4143442 oder 0173 8638533
Frankendorf:	Aurelia Brehm, Tel. 09545 8448
Stackendorf:	Roland Büttner, Tel. 0176 96216934
Gunzendorf:	Markus Büttner, Tel. 0176 81148399
Dreuschendorf:	Heidi und Robert Saffer, Tel. 09545 5333
Ketschendorf:	Norbert Motzelt, Tel. 09545 4410689 von 7 bis 16 Uhr
Buttenheim:	Dirk Röscher, Tel. 09545 443935

Gerne wenden Sie sich auch an den genannten Personenkreis, sofern Sie selbst Hilfe anbieten wollen.

Wo kann Essen abgeholt werden – wer liefert Essen nach Hause ?

Essen zum Abholen und Mitnehmen



Gastwirtschaft Saffer

Donnerstag in der Zeit von 17 bis 19 Uhr
(bitte am Mittwoch bestellen)
Sonntag in der Zeit von 11 bis 13.30 Uhr
(bitte am Samstag bis 10 Uhr bestellen)
Tel. 09545 8845 oder 0152 06403112

Löwenbräu Buttenheim

in der Zeit von 11 bis 14 Uhr (Mi bis So), Tel. 09545 332

Löwenbräu Keller Buttenheim

Donnerstag, Freitag, Samstag (17 bis 20 Uhr)
sowie Sonntag (11 bis 14 Uhr), Tel. 09545 509346

Pizzeria „La Minerva“

in der Zeit von 17 bis 22 Uhr (außer Mittwoch), Tel. 09545 7740

Pizza Fati Lieferservice

in der Zeit von 17 bis 22 Uhr (außer Montag), Tel. 09545 322937

PIZZA & PASTA von Baki

in der Zeit von 17 bis 22 Uhr (Mittwoch und Donnerstag Ruhetag)
Tel. 09545 359724

Partyservice Schlund

Knuspriges Spanferkel mit Kloß und Sauerkraut am **Samstag, 5. Dezember**
in der Zeit von 17 bis 18.30 Uhr bitte telefonisch vorbestellen. Tel. 09545 70644

Essenslieferung nach Hause



Pizza Fati Lieferservice

in der Zeit von 17.30 bis 22 Uhr
(außer Montag)
Tel. 09545 322937

PIZZA & PASTA von Baki

in der Zeit von 17 bis 22 Uhr
(Mittwoch und Donnerstag Ruhetag)
Tel. 09545 359724

Pizzeria „La Minerva“

in der Zeit von 17 bis 22 Uhr (außer Mittwoch)
Tel. 09545 7740

Vielen herzlichen Dank
für die gelebte Solidarität!
Bleiben Sie gesund!

Ihr
Michael Karmann
Erster Bürgermeister

Satzung für die Erhebung der Hundesteuer (Hundesteuersatzung – HStS)

Auf Grund des Art. 3 Abs. 1 des Kommunalabgabengesetzes (KAG) erlässt der Markt Buttenheim folgende Satzung:

§ 1 Steuertatbestand

¹ Das Halten eines über vier Monate alten Hundes im Gemeindegebiet unterliegt einer gemeindlichen Jahresaufwandsteuer nach Maßgabe dieser Satzung. ² Maßgebend ist das Kalenderjahr.

§ 2 Steuerfreiheit

Steuerfrei ist das Halten von

1. Hunden allein zu Erwerbszwecken, insbesondere das Halten von
 - a) Hunden in Tierhandlungen,
 - b) Hunden, die zur Bewachung von zu Erwerbszwecken gehaltenen Herden notwendig sind und zu diesem Zwecke gehalten werden,
2. Hunden des Deutschen Roten Kreuzes, des Arbeiter-Samariter-Bundes, des Malteser Hilfsdienstes, der Johanniter-Unfall-Hilfe oder des Technischen Hilfswerks, die ausschließlich der Durchführung der diesen Organisationen obliegenden Aufgaben dienen,
3. Hunden ausschließlich zur Erfüllung öffentlicher Aufgaben,
4. Hunden, die von Mitgliedern der Truppen oder eines zivilen Gefolges verbündeter Stationierungstreitkräfte sowie deren Angehörigen gehalten werden,
5. Hunden, die von Angehörigen ausländischer diplomatischer oder berufskonsularischer Vertretungen in der Bundesrepublik Deutschland gehalten werden,
6. Hunden, die aus Gründen des Tierschutzes vorübergehend in Tierasylen oder ähnlichen Einrichtungen untergebracht sind,
7. Hunden, die die für Rettungshunde vorgesehenen Prüfungen bestanden haben und als Rettungshunde für den Zivilschutz, den Katastrophenschutz oder den Rettungsdienst zur Verfügung stehen,
8. Hunden, die für Blinde, Taube, Schwerhörige oder völlig Hilflose unentbehrlich sind.

§ 3 Steuerschuldner, Haftung

- (1) ¹ Steuerschuldner ist der Halter des Hundes. ² Hundehalter ist, wer einen Hund im eigenen Interesse oder im Interesse seiner Haushalts- oder Betriebsangehörigen aufgenommen hat. ³ Als Hundehalter gilt auch, wer einen Hund in Pflege oder Verwahrung genommen hat oder auf Probe oder zum Anlernen hält. ⁴ Alle in einen Haushalt oder einen Betrieb aufgenommenen Hunde gelten als von ihren Haltern gemeinsam gehalten.
- (2) Halten mehrere Personen gemeinsam einen oder mehrere Hunde, sind sie Gesamtschuldner.
- (3) Neben dem Hundehalter haftet der Eigentümer des Hundes für die Steuer.

§ 4 Wegfall der Steuerpflicht, Anrechnung

- (1) Die Steuerpflicht entfällt, wenn ihre Voraussetzungen in weniger als drei aufeinander folgenden Monaten im Kalenderjahr erfüllt werden.

(2) ¹ Tritt an die Stelle eines verstorbenen oder veräußerten Hundes, für den die Steuerpflicht im Kalenderjahr bereits entstanden und nicht nach Abs. 1 entfallen ist, bei demselben Halter ein anderer Hund, entfällt für dieses Kalenderjahr die weitere Steuerpflicht für den anderen Hund. ² Tritt in den Fällen des Satzes 1 an die Stelle eines verstorbenen oder veräußerten Hundes ein Kampfhund, entsteht für dieses Kalenderjahr hinsichtlich dieses Kampfhundes eine weitere Steuerpflicht mit einem Steuersatz in Höhe der Differenz aus dem erhöhten Steuersatz für Kampfhunde und dem Steuersatz, der für den verstorbenen oder veräußerten Hund gegolten hat.

(3) ¹ Ist die Steuerpflicht eines Hundehalters für das Halten eines Hundes für das Kalenderjahr oder für einen Teil des Kalenderjahres bereits in einer anderen Gemeinde der Bundesrepublik Deutschland entstanden und nicht später wieder entfallen, ist die erhobene Steuer auf die Steuer anzurechnen, die dieser Hundehalter für das Kalenderjahr nach dieser Satzung zu zahlen hat. ² Mehrbeträge werden nicht erstattet.

§ 5 Steuermaßstab und Steuersatz

(1) ¹ Die Steuer beträgt

Für den ersten Hund	50,00 Euro,
für den zweiten Hund	70,00 Euro,
für jeden weiteren Hund	100,00 Euro,
für jeden Kampfhund	1000,00 Euro.

² Hunde, für die eine Steuerbefreiung nach § 2 gewährt wird, sind bei der Berechnung der Anzahl der Hunde nicht anzusetzen. ³ Hunde, für die die Steuer nach § 6 ermäßigt wird, gelten als erste Hunde.

(2) ¹ Kampfhunde sind Hunde, bei denen auf Grund rassenspezifischer Merkmale, Zucht und Ausbildung von einer gesteigerten Aggressivität und Gefährlichkeit gegenüber Menschen oder Tieren auszugehen ist. ² Kampfhunde im Sinne dieser Vorschrift sind alle in § 1 der Verordnung über Hunde mit gesteigerter Aggressivität und Gefährlichkeit genannten Rassen und Gruppen von Hunden sowie deren Kreuzungen untereinander oder mit anderen Hunden.

§ 6 Steuerermäßigung

(1) ¹ Die Steuer ist um die Hälfte ermäßigt für

1. Hunde, die in Einöden gehalten werden. Als Einöde gilt ein Anwesen, dessen Wohngebäude mehr als 500 m Luftlinie von jedem anderen Wohngebäude entfernt sind.

2. Hunde, die von Forstbediensteten, Berufsjägern oder Inhabern eines Jagdscheines ausschließlich oder überwiegend zur Ausübung der Jagd oder des Jagd- oder Forstschatzes gehalten werden, sofern nicht die Hundehaltung steuerfrei ist. Die Steuerermäßigung tritt nur ein, wenn die Hunde die Brauchbarkeitsprüfung oder eine ihr gleichgestellte Prüfung nach § 21 der Verordnung zur Ausführung des Bayerischen Jagdgesetzes mit Erfolg abgelegt haben.

² Die Steuerermäßigung nach Satz 1 kann nur für jeweils einen Hund des Steuerpflichtigen beansprucht werden. ³ Sind sowohl die Voraussetzungen des Satzes 1 Nr. 1 als auch des Satzes 1 Nr. 2 erfüllt, wird die Steuer nur einmal ermäßigt.

(2) ¹ Wird ein Hund aus einem nach den Vorschriften der Abgabenordnung als steuerbegünstigt anerkannten und mit öffentlichen Mitteln geförderten inländischen Tierheim oder Tierasyl vom Halter von dort in seinen Haushalt aufgenommen, ermäßigt sich die Steuer für jeden Monat der Hundehaltung um ein Zwölftel des Steuersatzes. ² Die Steuerermäßigung wird längstens für die ersten zwölf Monate der Hundehaltung nach Aufnahme in den Haushalt gewährt.

§ 7 Allgemeine Bestimmungen für Steuerbefreiung und Steuerermäßigung

(1) ¹ Steuerermäßigungen werden auf Antrag gewährt. ² Der Antrag ist bis zum Ende des Kalenderjahres zu stellen, für das die Steuerermäßigung begehrt wird. ³ In dem Antrag sind die Voraussetzungen für die Steuerermäßigung darzulegen und auf Verlangen der Gemeinde glaubhaft

zu machen. ⁴ Maßgebend für die Steuerermäßigung sind die Verhältnisse zu Beginn des Kalenderjahres. ⁵ Beginnt die Hundehaltung erst im Laufe des Kalenderjahres, ist dieser Zeitpunkt entscheidend.

(2) Für Kampfhunde wird keine Steuerbefreiung nach § 2 Nr. 7 und 8 und keine Steuerermäßigung gewährt.

§ 8 Entstehen der Steuerpflicht

Die Steuerpflicht entsteht mit Beginn des jeweiligen Kalenderjahres oder – wenn der Steuertatbestand erst im Verlauf eines Kalenderjahres verwirklicht wird – mit Beginn des Tages, an dem der Steuertatbestand verwirklicht wird.

§ 9 Fälligkeit der Steuer

Die Steuerschuld ist mit der auf das Kalenderjahr entfallenden Steuer fällig am 01. April eines jeden Kalenderjahres, frühestens jedoch einen Monat nach Bekanntgabe des Steuerbescheids.

§ 10 Anzeigepflichten und sonstige Pflichten

(1) Wer einen über vier Monate alten Hund hält, muss ihn innerhalb eines Monats nach Anschaffung unter Angabe von Herkunft, Alter und Rasse sowie unter Angabe, ob die Hundehaltung zu einem Zweck im Sinne des § 2 erfolgt, und gegebenenfalls unter Vorlage geeigneter Nachweise der Gemeinde melden.

(2) Wer einen unter vier Monate alten Hund hält, muss ihn innerhalb eines Monats nach Vollendung des vierten Lebensmonats des Hundes unter Angabe von Herkunft, Alter und Rasse sowie unter Angabe, ob die Hundehaltung zu einem Zweck im Sinne des § 2 erfolgt, und gegebenenfalls unter Vorlage geeigneter Nachweise der Gemeinde melden.

(3) ¹ Zur Kennzeichnung eines jeden angemeldeten Hundes gibt die Gemeinde eine Hundesteuermarke aus, die der Hund außerhalb der Wohnung des Hundehalters oder seines umfriedeten Grundbesitzes stets tragen muss. ² Der Hundehalter ist verpflichtet, einem Beauftragten der Gemeinde die Steuermarke auf Verlangen vorzuzeigen; werden andere Personen als der Hundehalter mit dem Hund angetroffen, sind auch diese Personen hierzu verpflichtet.

(4) ¹ Der steuerpflichtige Hundehalter (§ 3) soll den Hund innerhalb eines Monats bei der Gemeinde abmelden, wenn er ihn veräußert oder sonst abgeschafft hat, wenn der Hund abhandengekommen oder tot ist oder wenn der Halter aus der Gemeinde weggezogen ist. ² Mit der Abmeldung des Hundes ist die noch vorhandene Hundesteuermarke an die Gemeinde zurückzugeben.

(5) Fallen die Voraussetzungen für eine Steuerbefreiung oder Steuerermäßigung weg, ist das der Gemeinde innerhalb eines Monats nach Wegfall anzuzeigen.

§ 11 Inkrafttreten

(1) Diese Hundesteuersatzung tritt am 1. Januar 2021 in Kraft.

(2) Mit Ablauf des 31. Dezember 2020 tritt die Hundesteuersatzung vom 15.09.2000 außer Kraft.

Buttenheim, den 13.11.2020

gez.

Michael Karmann
1. Bürgermeister

BITTE BEACHTEN!

In der Zeit vom voraussichtlich **7. bis 11. Dezember 2020** muss die **BA12 zwischen Frankendorf und Tiefenhöchstadt** für die Dauer von 2 Tagen zwischen 8.00 und 16.00 Uhr **voll gesperrt** werden, an 2 weiteren Tagen kommt es zu Verkehrsbehinderungen.

Wir bitten Sie, den entsprechenden Straßenabschnitt zu umfahren und danken für Ihr Verständnis.

Genauere Informationen erhalten Sie über unsere Homepage www.buttenheim.de

Bauamt – Markt Buttenheim



Angebote und Dienstleistungen jetzt auch rund um die Uhr online beantragen



Besuchen Sie unser BÜRGERSERVICE-PORTAL im Internet unter www.buttenheim.de!

@ Ihr E-Mail-Kontakt mit dem Markt Buttenheim, aber sicher!

Mit Hilfe des sicheren Kontaktformulars über das BayernPortal unter www.freistaat.bayern ist das möglich.

Diesen Link finden Sie auch auf der Internetseite des Marktes Buttenheim unter:
<https://www.buttenheim.de/Kontakt>

Haben Sie Fragen zum sicheren Kontaktformular, dann können Sie sich telefonisch an die Gemeindeverwaltung des Marktes Buttenheim unter Tel. 09545 9222-45 wenden. Wir helfen Ihnen sehr gerne weiter.

„Corona-Ticker“

Nr. 24 vom 13. November 2020

Wichtige Informationen für Unternehmen im Landkreis Bamberg

Sehr geehrte Unternehmerinnen und Unternehmer,

in dieser 24. Ausgabe des Corona-Tickers finden Sie wieder eine Vielfalt an unterschiedlichen Themen. Besonders hinweisen möchte ich Sie auf das neue Liefer- und Abholportal für die Gastronomiebetriebe im Landkreis Bamberg.

Ihr Landrat
Johann Kalb

Serviceangebot Wirtschaftsförderung Landkreis Bamberg
Auf den Internetseiten vom Landkreis werden die wichtigsten Informationen zu relevanten Fragestellungen rund um Corona zusammengestellt und sind damit online verfügbar und jederzeit abrufbar. www.landkreis-bamberg.de/wirtschaft

Außerordentliche Wirtschaftshilfe (Novemberhilfe)

Antragsberechtigt sind direkt von den temporären Schließungen betroffene Unternehmen, Betriebe, Selbständige, Vereine und Einrichtungen und indirekt betroffene Unternehmen nach folgender Maßgabe:

Direkt betroffene Unternehmen: Alle Unternehmen (auch öffentliche), Betriebe, Selbständige, Vereine und Einrichtungen, die auf der Grundlage des Beschlusses des Bundes und der Länder vom 28. Oktober 2020 erlassenen Schließungsverordnungen der Länder den Geschäftsbetrieb einstellen mussten. Hotels zählen als direkt betroffene Unternehmen.

Indirekt Betroffene Unternehmen: Alle Unternehmen, die nachweislich und regelmäßig 80 Prozent ihrer Umsätze mit direkt von den Schließungsmaßnahmen betroffenen Unternehmen erzielen.

Welche Förderung gibt es? Mit der Novemberhilfe werden Zuschüsse pro Woche der Schließungen in Höhe von 75 Prozent des durchschnittlichen wöchentlichen Umsatzes im November 2019 gewährt bis zu einer Obergrenze von 1 Mio. Euro, soweit der bestehende beihilferechtliche Spielraum des Unternehmens das zulässt (Kleinbeihilfenregelung der EU).

Soloselbstständige können als Vergleichsumsatz alternativ zum wöchentlichen Umsatz im November 2019 den durchschnittlichen Wochenumsatz im Jahre 2019 zugrunde legen. Bei Antragsberechtigten, die nach dem 31. Oktober 2019 ihre Geschäftstätigkeit aufgenommen haben, kann als Vergleichsumsatz der durchschnittliche Wochenumsatz im Oktober 2020 oder der durchschnittliche Wochenumsatz seit Gründung gewählt werden.

Anrechnung erhaltener Leistungen: Andere staatliche Leistungen, die für den Förderzeitraum November 2020 gezahlt werden, werden angerechnet. Das gilt vor allem für Leistungen wie Überbrückungshilfe oder Kurzarbeitergeld.

Anrechnung von erzielten Umsätzen im Monat November: Wenn im November trotz der grundsätzlichen Schließung Umsätze erzielt werden, so werden diese bis zu einer Höhe von 25 Prozent des Vergleichsumsatzes nicht angerechnet. Um eine Überförderung von mehr als 100 Prozent des Vergleichsumsatzes zu vermeiden, erfolgt bei darüberhinausgehenden Umsätzen eine entsprechende Anrechnung.

Abschlagszahlung: Soloselbstständige erhalten eine Abschlagszahlung von bis zu 5.000 Euro; andere Unternehmen erhalten bis zu 10.000 Euro. Die Antragstellung und Auszahlung erfolgt voll elektronisch über die Plattform www.ueberbrueckungshilfe-unternehmen.de. Die Antragstellung startet in der letzten November-Woche 2020 (voraussichtlich 25. November 2020). Erste Auszahlungen der Abschlagszahlungen sollen ab Ende November 2020 erfolgen.

Das Verfahren der regulären Auszahlung der Novemberhilfen wird parallel vorbereitet und finalisiert, damit es unmittelbar im Anschluss an die Abschlagszahlungen gestartet werden kann.

Antragstellung: Die elektronische Antragstellung muss hierbei durch einen Steuerberater oder Wirtschaftsprüfer erfolgen. Die Auszahlung soll über die Überbrückungshilfe-Plattform durch die Länder erfolgen.

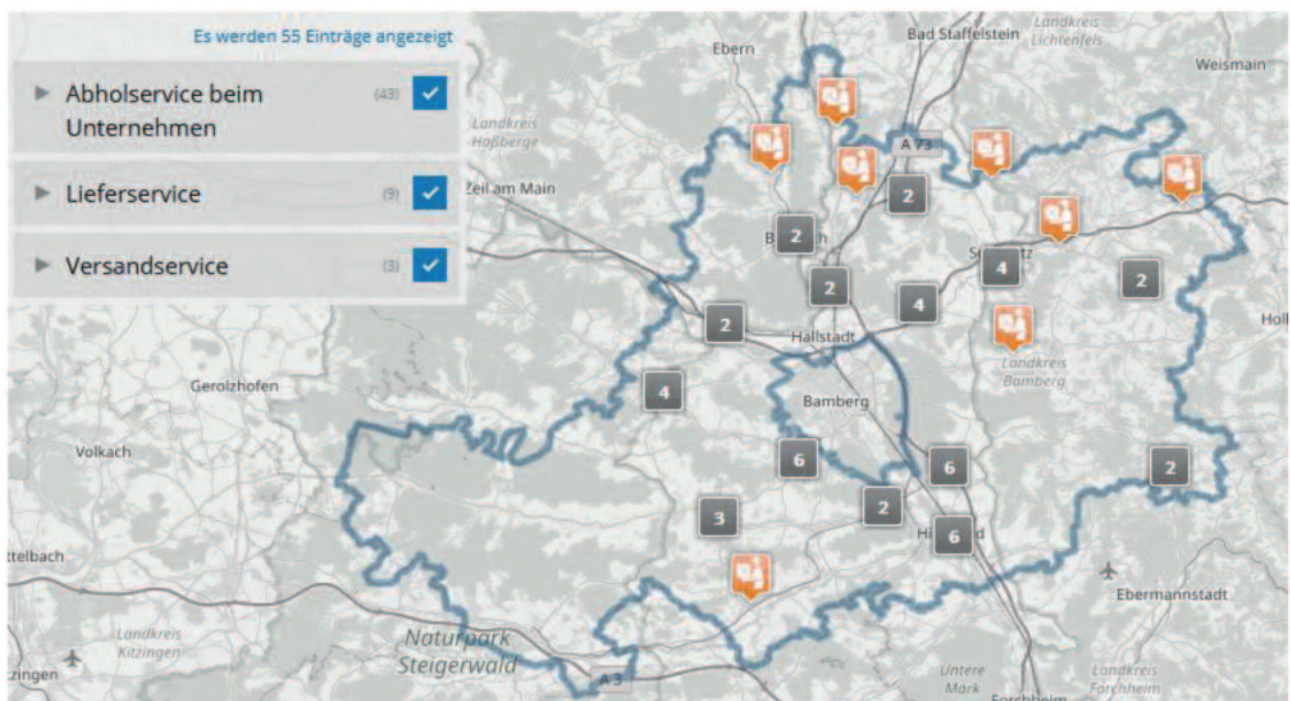
Für Soloselbständige, die nicht mehr als 5.000 Euro Förderung beantragen, entfällt die Pflicht zur Antragstellung über einen prüfenden Dritten. Sie werden unter besonderen Identifizierungspflichten direkt antragsberechtigt sein.

Neues Gastronomie-Liefer- und Abholportal

Die Corona-Pandemie hat uns alle fest im Griff. Gerade die Gastronomie ist durch die neuen Corona-Regelungen seit 2. November 2020 besonders stark betroffen. Die Gaststätten sind geschlossen, lediglich Liefer- und Abholdienste sind möglich.

Die Wirtschaftsförderung des Landkreises Bamberg unterstützt Gastronomiebetriebe im Landkreis Bamberg in dieser schwierigen Zeit mit einem Zusatzangebot und stellt Liefer- und Abholdienste in einer digitalen Karte dar. Diese Übersicht wird zukünftig mit Hilfe von Social Media Kanälen, den Mitteilungsblätter der Gemeinden, von Anzeigen und weiteren Marketingaktionen regelmäßig beworben, damit viele dieses Angebot kennen und nutzen.

Unter www.landkreis-bamberg.de/lieferservice finden Sie bereits die ersten Einträge.



Wenn Sie Interesse haben, Informationen zu Liefer- und Abholmöglichkeiten von Speisen transparent zu machen und kostenlos mit einem Unternehmenseintrag präsent zu sein, füllen Sie einfach unseren kurzen Fragebogen aus: <http://bit.ly/Abfrage-lieferservice>

Bamberg hilft Bamberg: Weitere Angebote zum Hygieneschutz

Einige Unternehmen aus dem Landkreis Bamberg haben sich mit der Bitte an die Wirtschaftsförderungen gewandt, ihre Produkte im Corona-Ticker vorstellen zu dürfen, um andere Unternehmen bei der Bewältigung der Corona-Krise zu unterstützen.

UV-C Luft Sterilisator und UV-C Desinfektionsbox incl. Qi Wireless Charger



Luftsterilisator der Fa. Gako, Scheßlitz

Der mobile UV-C Luft Sterilisator für Räume bis zu 135m³, geeignet zur dynamischen Desinfektion der Raumluft in Apotheken, medizinischen Untersuchungsräumen, Warteräumen, Krankenzimmern, Lebensmittel-, oder Arzneimittelbetrieben, Klassenzimmern, Büroräumen, etc.

Desinfektionsbox der Fa. Gako, Scheßlitz

360° UV-C LED Desinfektion und Fast Wireless Charger für alle für Alltagsgegenstände wie Mobiltelefone, Schlüssel, Smartwatches, Kopfhörer, Nagelfeilen, Uhren, Käämme, Stifte, Schmuck, Kreditkarten etc.

Preis: 69,90 Euro inkl. MwSt.

Kontakt:

Gako Deutschland GmbH

Tel.: 089/1222-387200, contact@unguator.com

Hinweis: Das Landratsamt haftet nicht für Vorhandensein, Qualität und Wirksamkeit der angebotenen Produkte. Auf eine bestimmungsgemäße / ordnungsgemäße Verwendung der dargestellten Produkte ist zu achten.

Einen Überblick über alle anderen bereits aufgeführten Angebote finden Sie unter www.landkreis-bamberg.de/Leben/Wirtschaft/Corona-Infos-Unternehmen/ in der Rubrik „Unternehmen für Unternehmen“.

SCHULNACHRICHTEN

Fachoberschule „Fränkische Schweiz“, Eggolsheim

Informationsabend zum Übertritt an die Fachoberschule

Die Fachoberschule „Fränkische Schweiz“ in Eggolsheim lädt am **Donnerstag, den 17. Dezember 2020 um 19.00 Uhr** zu einem **Informationsabend zum Übertritt an die Fachoberschule** ein. Schulleitung und Lehrkräfte stellen die vier Ausbildungsrichtungen Sozialwesen, Gestaltung, Gesundheit und Agrarwirtschaft, Bio- und Umwelttechnologie vor und zeigen beruflich orientierte Wege zur Hochschulreife auf.

Die Fachoberschule ist eine zeitgemäße, Praxis und Theorie verbindende Schulform, um in zwei Jahren zur Fachhochschulreife zu gelangen, um zu studieren oder seine Chancen auf dem Arbeitsmarkt wirksam zu verbessern. Die private Fachoberschule „Fränkische Schweiz“ folgt als staatlich anerkannte Fachoberschule in allen Bedingungen und Vorgaben denen von staatlichen oder kommunalen Fachoberschulen.

Nähere Informationen zur FOS „Fränkische Schweiz“ und über die Ausbildungsrichtungen erhalten Sie unter www.dr-wiesent.schule

Hier finden Sie auch alle aktuellen Regelungen zu den Hygienemaßnahmen, die wir bitten zu beachten.

Mit freundlichen Grüßen
Julia Lambert
stv. Schulleitung

Selbstwerber für die Borkenkäferbekämpfung gesucht

Aufgrund der anhaltenden Trockenheit und Borkenkäferbefall sterben derzeit viele Fichten ab.

Der Markt Buttenheim sucht für die vielen kleinen Schadflächen im Gemeindewald Selbstwerber zur Aufarbeitung.

Das Brennholz kann zu günstigen Konditionen erworben werden.

Interessierte Bürger melden sich bitte beim
Förster Roman Diezel
unter 09545 3119350 bzw. 0160 907 593 78 oder
roman.diezel@aelf-ba.bayern.de

Anzeigenannahme für gewerbliche und private Anzeigen:

CARO Druck & Verlag GmbH

Telefon 09543 40600 · Fax 40601 · e-mail: info@carodruck.com

Bald ist Weihnachten!

30 % Rabatt¹⁾

Sofortabzug an der Kasse

auf Damen, Herren & Kinder Marken
Bekleidung & Schuhe
Taschen

1) ausgen. rote Preise, Wäsche, Geschenkartikel, Modewaren, Bücher, Strümpfe, Lederwaren, Heimtextilien, Nebenartikel, Feinkost, Geschenkgutscheine.

20 % Rabatt²⁾

Sofortabzug an der Kasse auf Geschenkartikel

2) ausgenommen rote Preise, Modewaren, Bücher, Strümpfe, Wäsche, Lederwaren, Feinkost, Heimtextilien, Nebenartikel, Geschenkgutscheine.



Bamberger Str. 8 | 96114 Hirschaid
| Tel. 09543 253
Mo-Do 9-12 & 14-17 Uhr
Fr 9-17 Uhr – Sa 9-13 Uhr

Engel
aus Mangoholz

Höhe: 70 cm

~~39,99 €~~

nur **29,99 €**



**Heinrich
Modschiedler**

Eggolsheimer Berg 1
96155 Buttenheim

Tel.: 09545 / 95 13 20
Fax: 09545 / 95 13 22

Mobil: 0173 / 8 69 59 73 · modschiedler-service@freenet.de



91332 Heiligenstadt

Telefon 0 91 98 / 388

zimmerei-arnold@gmx.de

Mobil 0171 / 600 32 90

www.arnold-bau-zimmerei.de

Dach komplett aus einer Hand:

Zimmer- und Dachdeckerarbeiten,
Gerüstbau und Klempnerarbeiten, Holzhausbau



Weihnachts-Päckchen-Aktion „Geschenke mit Herz“ von Humedica

Insgesamt 45 Weihnachtspäckchen, wurden in diesem Jahr, an die Aktion „Geschenke mit Herz“ an Frau Dorn vom Katholischen Frauenbund Buttenheim übergeben.

Die Kinder der Kindertagesstätte „Kürbisland“ haben fleißig Päckchen gepackt und verschieden Dinge für die Päckchen gespendet.

Wir hoffen damit wieder, einigen Kindern zu Weihnachten Freude zu bereiten, denen es nicht so gut geht wie uns.

Vielen Dank allen, die sich beteiligt haben sowie dem Ein- und Verpackungsteam!

Der Kath. Frauenbund Buttenheim beteiligte sich an der Weihnachts-Päckchen-Aktion „Geschenke mit Herz“ von Humedica, für Kinder in Not.

In diesem Jahr warten Kinder im Kosovo, in Litauen, in Albanien, Rumänien, Serbien, Weißrussland, der Republik Moldau und in Bayern auf ein Geschenk zu Weihnachten.

Viele folgten dem Aufruf, auch Kinder brachten stolz und mit leuchtenden Augen ihr Geschenkpäckchen vorbei. So kamen in der Sammelstelle „Alte Schule Buttenheim“ **148 Geschenkpäckchen zusammen, wofür wir uns herzlich bedanken.**

Auch die „Kindertagesstätte Kürbisland“ in Altendorf beteiligte sich an der Sammlung für Humedica. So wohl Eltern, wie auch Kinder und die Leitung Frau Bengelsdorf mit ihrem Team halfen mit.

Es kamen hier 45 Geschenkpäckchen zusammen. Herzlichen Dank dafür.

So konnten **insgesamt 193 Weihnachts-Geschenkpäckchen** an die Sammelstelle für Humedica **weiter gegeben werden.**

Außerdem wurden noch Geldspenden in Höhe von 455 Euro an Humedica überwiesen !!!

Wir sagen allen Spendern, allen Helfern und Unterstützern der Aktion ein herzliches „Vergelt's Gott“ !!!

So wird ein klein wenig Freude bei Kindern erweckt werden, die sonst eher auf der Schattenseite im Leben stehen.

Ihr Kath. Frauenbund





Unsere Sternschnuppenkinder beschenken Groß und Klein

„Man ist nie zu klein, um großartig zu sein!“ Diesen Spruch haben sich die Kinder der Kita Sternschnuppe zu Herzen genommen und anderen Menschen eine Freude gemacht.

Um den Senioren des Seniorenheimes ein Stück Weihnachten zu schenken und um ihnen eine Freude zu bereiten, haben die Kinder viele tolle weihnachtliche Fensterdekorationen gebastelt.

Auch bei der Aktion „Geschenk mit Herz“ haben sie mitgemacht. Es wurden fleißig die benötigten Sachen mitgebracht und anschließend eifrig großartige Päckchen gepackt. Auch hier nochmal ein herzliches Dankeschön an die Eltern, die uns mit Sachspenden unterstützt haben.



Virtueller Elternabend & Austausch mit

CHRISTINE BROCKARD

www.christine-brockard.de

Familien in der Coronakrise

STRESS LASS NACH

Am 02.12.2020 ab 20:00 Uhr

Stress und Druck gehören zu unserem Familienalltag immer irgendwie dazu. Corona hat dies noch zugespitzt, stellt Eltern vor völlig neuen Herausforderungen: Leben auf engem Raum, wenig Kontakt zu Verwandten und Freunden, Home-Office, Sorgen und Unsicherheiten, wie es weitergeht. All das birgt ein hohes Stresspotential für Familien, Rythmus und Sicherheit gehen verloren.

Wir sprechen über konkrete Möglichkeiten, wie Sie Ihren Familienalltag während der Krise so gestalten können, dass sich Ihr Familienleben entspannt, Sie sich und Ihre Kinder entlasten. Sie bekommen Ideen, wie Sie Unruhe und Anspannung auffangen, Anforderungen und Anregungen richtig dosieren und schließlich nicht mehr alles ganz so schlimm aussieht und diese Zeit vielleicht sogar richtig schön werden kann.

Dauer des kostenlosen Online-Vortrags über Zoom: ca. 60 bis 90 Minuten

Zielgruppe: Eltern mit Kleinkindern von 0 bis 6 Jahren

Anmeldung und weitere Infos unter info@netzwerk-hirschaid.de oder 09543-7466

VERANSTALTERINNEN

Danielle Busboom

FAMILIENSTÜTZPUNKT STRULLENDORF

Jeanette Vollmayer

FAMILIENSTÜTZPUNKT BUTTENHEIM

Andrea Stapper

FAMILIENSTÜTZPUNKT HIRSCHAID



**ANMELDE-
FRIST:**

30.11.2020

FAMILIENSTÜTZPUNKT „HAGER VILLA“



Hager Villa
Familienstützpunkt und
Nachbarschaftshilfe
 Hauptstraße 60 · 96155 Buttenheim
 09545 3598589
 familienstuetzpunkt@buttenheim.de

*Manches muss man aussprechen,
 um es hinter sich lassen zu können.*

Unbekannt

"November-Telefon"

Die Stimmung sinkt, draußen wird es immer dunkler, Einsamkeit und Isolation nehmen zu ...

Im November biete ich Ihnen ein KOSTENLOSES Telefon-Gespräch an, um

- Ihre Anliegen (Sorgen, Konflikte o.ä.) mit jemandem kompetent besprechen zu können
- eine vertrauenswürdige Ansprechpartnerin an der Hand zu haben, der Ihnen vorurteilsfrei zuhört
- sich Ihre Probleme von der Seele zu reden

Ich freue mich auf Ihre Anrufe, gerne auch anonym:

Tel. 09545 / 29 89 070



Dienstag und Donnerstag: ab 19 Uhr

Mittwoch und Samstag: 15:00 Uhr - 17:00 Uhr

Anke Stöckel

Zertifizierte Mediatorin & Seelsorgerin
 email: stoeckel-anke@t-online.de



Bayerisches Staatsministerium für
 Familie, Arbeit und Soziales

Dieses Projekt wird aus Mitteln des Bayerischen Staatsministeriums für Familie, Arbeit und Soziales gefördert.



Hager Villa
Familienstützpunkt und
Nachbarschaftshilfe
 Hauptstraße 60 · 96155 Buttenheim
 09545 3598589
 familienstuetzpunkt@buttenheim.de

Telefonprechstunde des Familienstützpunktes mit Christine Brockard (Entwicklungsberatung)

Wünschen Sie sich mehr Sicherheit, mehr Ruhe, mehr Freude mit Ihrem Kind, ein entspanntes Miteinander und neue Kraft?

Ich begleite Sie in den ersten Lebensjahren ... (0 - 8 Jahre)

Schlafen, Schreien, Füttern, Trotzen, Klammern, Unruhe, Prävention

Sprechen Sie mich an ... ich nehme mir Zeit für Sie!

Termin: 14. Dezember, ab 19.00 Uhr

Kostenlose Sprechstunden nur mit Voranmeldung unter:
info@christine-brockard.de

Christine Brockard

Dipl. Pädagogin IESK-Beraterin SAFE®-Mentorin
 Beraterin Emotionelle Erste Hilfe (EEH)

BÜCHEREI



Öffnungszeiten **Telefon**
 Mittwoch 16 – 18 Uhr
 Samstag 10 – 12 Uhr 09545/441046
www.buecherei-butzenheim.de

Alle Jahre wieder... ★ ★ ★

...kehrt die schöne, besinnliche Weihnachtszeit ein, in der die Uhren ein wenig langsamer ticken. Das heißt auch: Zeit nehmen für sich und die Familie, für Herzensthemen.

In der Bucherei finden Sie dazu ein reiches Angebot. Ob das Weihnachtsmenü bereits geplant wird, ob Sie auf der Suche nach neuen Ideen für ihre Weihnachtsdekoration sind, ihre Kinder auf das kommende Fest mit Geschichten und Bastelaktionen einstimmen wollen, suchen Sie das Passende für sich aus.

Weiterhin kann zu den Öffnungszeiten bei unserem **BÜCHERFLOHMARKT** gestöbert werden!

Es haben sich einige „Fundstücke“ angesammelt, die nicht der Bucherei gehören. Sie können zu den Öffnungszeiten abgeholt werden.

Wir freuen uns auf Ihren Besuch!



ERSCHEINUNGSWEISE

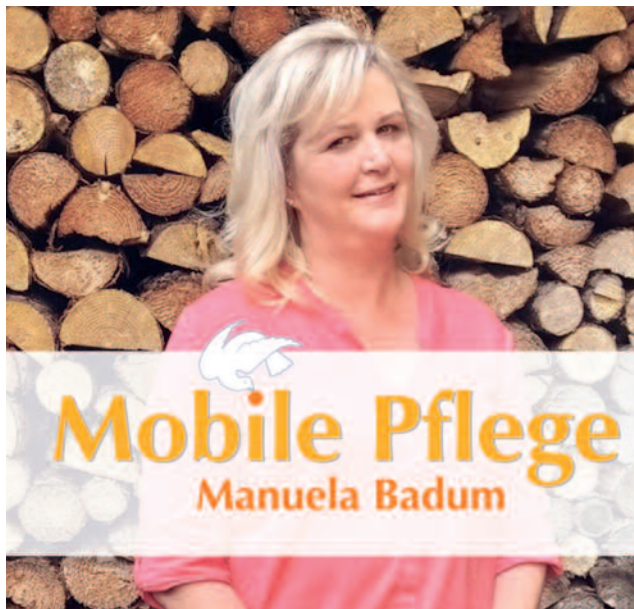
Die nächste Ausgabe erscheint am

Freitag, 11. Dezember 2020.

Abgabeschluss für Vereinsnachrichten u. Anzeigen:

Donnerstag, 3. Dezember 2020,

um 12.00 Uhr, im **Bürgerbüro** bei Frau Albert im EG.



Mobile Pflege Manuela Badum

Sie wünschen eine individuelle und familiäre Pflege in Ihrem häuslichen Umfeld?

Ganz persönlich auf Sie und Ihre speziellen Bedürfnisse abgestimmt?

Dann sind Sie bei uns genau richtig.

Mobile Pflege Manuela Badum GmbH
Sigismundstraße 46 b
96114 Hirschaid
Telefon: 09543 440934
info@mobile-pflege-hirschaid.de
www.mobile-pflege-hirschaid.de



Deine Fahrschule in Hirschaid für Auto, Motorrad, LKW und Traktor!

ANMELDUNG immer Mo. & Mi. ab 18.00 Uhr
UNTERRICHT Mo. & Mi. 18.30 – 20.00 Uhr

Tel. 0 95 43 / 440 77 15
Luitpoldstraße 1a · 96114 Hirschaid
www.FAHRSCHULE-FAHRWERK.INFO

Zur Verstärkung unseres Teams suchen wir motivierte und zuverlässige **Reinigungskräfte** auf Minijobbasis.
Telefon 09543 851411 (vormittags)

JK Kredel Baustoffe

Perfektion in Service

NEU im Sortiment

- GASTRO-GRILLKOHLE -
Superqualität aus Buchenholz
- POOLCHEMIE -
von der Fa. Watermann

Große Auswahl an Granitmaterial am Lager
Blumenerde, Pflanzenerde, Rindenmulch, Rasensamen und Rasendünger

Ihr Baustoffhändler in der Region
Am Binsig 6 · 91352 Schlammersdorf
Tel.: 0 95 45 - 3 59 92 44 · Fax: 0 95 45 - 3 59 92 46
post@kredel-baustoffe.de · www.kredel-baustoffe.de

REDDY® KÜCHEN

SO RICHTIG, RICHTIG GUT!

* An über 60 Standorten. Gültig bis zum 23.12.2020.

Markenqualität aus Deutschland

REDDYziert

ÜBER **500 MUSTER-KÜCHEN** ZUM **1/2 PREIS**

REDDY Küchen Hirschaid
Industriestr. 9 · 96114 Hirschaid
Telefon: (09543) 44 32 60
E-Mail: hirschaid@reddy.de

hirschaid.reddy.de IN DER KÜCHE ALLES REDDY

Tipps zur Entlastung für pflegende Angehörige

Laut einer Studie geben **57 Prozent** der pflegenden Angehörigen an, dass sie durch die Corona-Pandemie stärker belastet sind. Der Verband Pflegehilfe rät, alle **Entlastungsmöglichkeiten** voll auszunutzen:



Alternativen bei Ausfall ambulanter Pflege

Der Sachleistungsbetrag für Ambulante Pflegedienste kann aktuell für Versorgungsalternativen eingesetzt werden, wenn der Pflegedienst coronabedingt ausfällt. Andere **Pflegeeinrichtungen** sollten hier die Versorgung übernehmen. Wenn auch das nicht möglich ist, haben Sie die Möglichkeit, sich von **Nachbarn** oder anderen Personen unterstützen zu lassen.



Flexiblere Verwendung der Entlastungsleistungen

Es besteht noch bis Ende des Jahres die Möglichkeit, den Entlastungsbetrag i.H.v. 125 €/Monat für Unterstützungen wie zum Beispiel **Nachbarschaftshilfen** einzusetzen. Voraussetzung ist, dass diese Unterstützung durch Corona notwendig geworden ist. Auch nicht verbrauchte Beträge aus 2019 können Sie noch bis 31.12.2020 in Anspruch nehmen.



Pflegeunterstützungsgeld als Lohnersatz

Wenn Sie die Pflege Ihres Angehörigen kurzfristig selbst übernehmen müssen, können Sie Pflegeunterstützungsgeld als **Lohnersatz** gezahlt bekommen. Dies ist bei kurzfristiger **Arbeitsverhinderung für 20 Tage** möglich, sofern die häusliche Pflege sonst nicht sichergestellt werden kann. Fragen Sie auch Ihren Arbeitgeber nach Homeoffice und Überstundenabbau.



Entlastung durch Alltagshilfen

Nutzen Sie alle Entlastungsmöglichkeiten, die es im Alltag gibt, um eine Überlastung zu vermeiden. Ziehen Sie **Lieferservices** von Supermärkten in Betracht, fragen Sie bei Ihrem Arzt, ob er Rezepte per Post schicken kann und lassen Sie sich Pflegehilfsmittel und **Medikamente liefern**. Scheuen Sie sich auch nicht, Freunde, Familie und Bekannte um kleine Hilfsdienste zu bitten.



Die eigene psychische Gesundheit stärken

Geben Sie auf sich Acht und fördern Sie Ihre psychische Gesundheit. Nutzen Sie **Videochats**, um auch während der Kontaktbeschränkungen mit Freunden und Familie in Kontakt zu bleiben. Auch für den Austausch unter pflegenden Angehörigen gibt es **Online-Plattformen**. Der Austausch und der Zuspruch werden Ihnen guttun. Bei psychischer Überlastung hilft Ihnen auch die **Telefonseelsorge**.



Beratungsangebote nutzen und Möglichkeiten ausschöpfen

Lassen Sie sich zu allen Möglichkeiten für die **Organisation von Pflege zu Hause** beraten. Unsere geschulten Berater haben einen umfangreichen Überblick über verfügbare Pflegekräfte in Ihrer Nähe und können Sie über alle Zuschüsse und Möglichkeiten aufklären, die Ihnen zustehen. Unter **06131/ 26 52 034** finden Sie immer ein offenes Ohr und wir helfen Ihnen durch die Pandemie.



Weitere Informationen zum Thema Pflege

 06131 / 26 52 034 (Täglich 8-20 Uhr)
 www.pflegehilfe.org





UNSERE ANGEBOTE IM DEZEMBER 2020

GÜLTIG VON 01.12. BIS 31.12.2020

APOTHEKE AM RATHAUS

... da bin ich gut beraten!

Wolfram Wicht e.K.

Pickelsgasse 1 | 96114 Hirschaid

tel 0 95 43/ 850 670 | info@apoaamrathaus.de

www.apoaamrathaus.de

Alle Preise sind Abholpreise in Euro inkl. gesetzlicher MwSt. Alle Angebote nicht kombinierbar mit anderen Aktionsvorteilen. Solange Vorrat reicht. Irrtum und alle Rechte vorbehalten. *Bisheriger Verkaufspreis.

1) Zu Risiken und Nebenwirkungen lesen Sie die Packungsbeilage und fragen Sie Ihren Arzt oder Apotheker. 2) Bei Schmerzen oder Fieber ohne ärztlichen Rat nicht länger anwenden als in der Packungsbeilage vorgegeben. 3) gilt nicht für verschreibungspflichtige Arzneimittel und Zusatzungen.

Voltaren® Schmerzgel 23,2 mg/g forte¹⁾

Sie sparen **36%**

Statt 19,40-€*
12,45 €

100 g

Neuralgin® extra Ibu-Lysinat Schmerztabletten¹⁾²⁾

Sie sparen **57%**

Statt 9,21-€*
3,95 €

20 Stück

Bepanthen® Wund- und Heilsalbe¹⁾

Sie sparen **39%**

Statt 15,20-€*
9,25 €

100 g

Angocin® Anti-Infekt N¹⁾

Sie sparen **34%**

Statt 17,53-€*
11,50 €

100 Stück

Sinupret® extract Tabletten¹⁾

Sie sparen **42%**

Statt 14,28-€*
8,25 €

20 Stück

Nasic® Nasenspray¹⁾

Sie sparen **43%**

Statt 6,97-€*
3,95 €

10 ml 100 ml = 39,50

Wick Medinait Erkältungssirup für die Nacht¹⁾

Sie sparen **47%**

Statt 13,15-€*
6,95 €

100 ml = 7,72
90 ml

Wick DayNait Filmtabletten¹⁾

Sie sparen **44%**

Statt 14,13-€*
7,95 €

16 Stück

GeloRevoice® Halstabletten versch. Sorten

Sie sparen **43%**

Statt 8,72-€*
4,95 €

20 Stück

Gelomyrtol® forte magensaftresistente Weichkapseln¹⁾

Sie sparen **35%**

Statt 10,71-€*
6,95 €

20 Stück

Infrarot-Ohr-Thermometer SC 8172 oder Infrarot-Stirn-Thermometer SC 8271

TOP-PREIS

je **27,95 €**

je 1 Stück

Vitasprint B12 Trinkfläschchen¹⁾

TOP-PREIS

17,95 €

10 Stück

Vitasprint Pro Immun Trinkfläschchen

12,95 €

8 Stück

Cetaphil® Feuchtigkeitscreme

Sie sparen **29%**

Statt 27,95-€*
19,95 €

456 ml 100 ml = 4,38

EUCERIN® Pflegeprodukte

20% Rabatt*
auf alle Produkte von Eucerin

*auf den in der Apotheke ausgewiesenen Preis. Solange der Vorrat reicht.

SICHERN SIE SICH IHREN KALENDER FÜR 2021! MIT BILDERN AUS DER REGION.

Nur solange der Vorrat reicht.



Georg Eckert



Josefstraße 23
96129 Zeegendorf

Tel. (0 95 05) 86 66
Fax (0 95 05) 80 45 35
Mobil (01 73) 9 89 19 66

E-Mail g.u.m.eckert@gmx.de

**Fenster
Haustüren
Rollladen
Innentüren**

MONTAGESERVICE RUND UMS HAUS

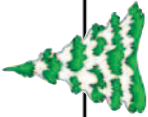
Johannes Bittel

**Bodenlegen ♦ Türen ♦ Fenster
Dachfenster ♦ Trockenbau
♦ Holzdecken**

Mobil 0171 - 445 71 45 ♦ Telefon 0 95 45 - 441 63 98
Telefax 0 95 45 - 441 63 97 ♦ E-Mail bittel.johannes@gmx.de

Ausstellung: Erlach - Mühlfeld 4 Termine nach Vereinbarung!
96114 Hirschaid

Geschenke to Go – unsere Weihnachtsmarktaussteller bieten Ihre Artikel zum Abholen an



Nachname/Vorname	Telefon	E-Mail	Homepage/Dropbox	Ort	Straße/Hausnr.	Angebot
Brauner Thaddäus	0152 2929 0617	/.	https://www.dropbox.com/sh/ggv3uwxg3t719pk/AAADAKgVwVzIB3sSA8w6CZKaQa?dl=0	Stackendorf	Stackendorf 14	Genähtes, Gestricktes, Gehäkeltes (Decken, Luftballonhüllen, Babyschuhe, Kissen, Taschen, Kuschelhasen)
Büttner Gerdi	0170 9264706	bproximus@aol.com	/.	Stackendorf	Stackendorf 21	div.geräuch. Schinken / Holzofenbrot / Fruchtliköre / hausgemachter Punsch
Dorfkaufhaus Zehner	09545 950264	shop@dorfkaufhaus.de	www.dorfkaufhaus.de	Drosendorf	Feuersteinstr. 55	Obstbrände, -liköre, Gin, Nosingglas, Geschenkartikel
Dumhard Gabriele	09545 322 951	/.	/.	Buttenheim		Naturseifen Telefonische Voranmeldung erbeten!
Förstel Daniela	0157 5166 6304	info@babbsuess.de	www.babbsuess.de	Weigelshofen	Ahornweg 4	Baby- und Kinderkleidung, Täschen für unterwegs, Sontige Accessoires
Fritschi Margit & Frank Helga	09535 8231 09545 242	mmfritschi@t-online.de	/.	Buttenheim	Finkenweg 6	Produkte aus fairem Handel/Kleiner mobiler Weltladen
Habermann, Ingrid	0160 854 1614	info@die-rote-keramik.de	www.die-rote-keramik.de www.habermann-keramik.de	Buttenheim	Scheffelstr. 15	Verschiedene Kreationen aus Kermaik, Geburtstagstöpfen, Ferienprogramm, Brennservice
Kraus, Helga	09545 442030	blumenkorb@gmx.net	www.blumenkorb-kraus.de	Buttenheim	Marktstr. 26	Sträuße, Gestecke, Blumen
Krekel Gerlinde	09194 1797	/.	/.	Ebermannstadt	Pfarrer-Fröhlich-Str. 19	Gelees, Fruchtaufstriche, Weihnachtslikör
Krippenbau Dorn	09545 5520	/.	/.	Gunzendorf		Weihnachtskrippen Telefonische Voranmeldung erbeten!
Lamm, O.	09545 1052	/.	/.	Buttenheim	Lerchenweg 2	Honig und Imkereiprodukte
Lindner Renate	09545 50663	/.	/.	Seußling	Hauptstr. 42	Socken, Weihnachtsgehänge, 3D-Karten, Schals, Puppenkleidung, Duftarts, Engel, Streuteile
Schiller Iris	09505 950 952	IrisSchiller1199@aol.com	/.	Lohndorf	Ellertalstr. 12	gehäkelte Kuscheltiere / bemalte Steine
Werthmann Johannes	09545 7864	/.	/.	Seußling	Sandstr. 4	feine Holzarbeiten mit/ohne Beleuchtung

Kirchliche Nachrichten

Katholischer Seelsorgebereich Jura-Aisch

GOTTESDIENSTORDNUNG

Pfarrkirche St. Bartholomäus in Buttenheim
 Filiationkirche Maria Königin des Friedens in Altendorf
 Filiationkirche Hl. Anna in Dreuschendorf
 Filiationkirche Herz Jesu in Ketschendorf

Samstag, 28. November

ALTENDORF: EWIGE ANBETUNG

- 10.00 Andacht mit Aussetzung des Allerheiligsten
 11.00 - 12.00 Feierliche Betstunde
 12.00 - 14.00 Stille Betstunden
 14.00 - 15.00 Betstunde für Kinder, Schüler und Ministranten
 15.00 - 16.00 Betstunde KDFB
 16.00 - 17.00 Betstunde für die Pfarrgemeinde und Gemeinde
 17.00 **Pfarrgottesdienst, Einsetzungsamt mit Segnung der mitgebrachten Adventskränze, Eucharistiefeier für Lebende und Verstorbene der Pfarrei**
 + Karin Meusel und Eltern Meusel, Göller und Angehörige

Sonntag, 29. November

1. Adventssonntag
 Kollekte: Heizung
 10.00 **BUTTENHEIM:**
Eucharistiefeier für die Pfarrgemeinde, Vorstellung der Erstkommunionkinder
 (Unter Vorbehalt des Infektionsgeschehens!!!)
 + Behr und Schrauder
 Leb. u. + Gunselmann u. Eisentraut

Freitag, 4. Dezember

Herz-Jesu-Freitag

BUTTENHEIM:

9 bis 12 Uhr und 14 bis 16 Uhr **Krankenkommunion**

Samstag, 5. Dezember

Kollekte: Heizung

- 18.00 **ALTENDORF: Vorabendmesse**
Vorstellung der Erstkommunionkinder
 (unter Vorbehalt des Infektionsgeschehens)
 + Georg und Margareta Zenk und + Hermann Sauer
 + Heinz Loskarn

Lebende und + Rattler, Appel und Eckert
 + Diller und Wewetzer

Sonntag, 6. Dezember

2. Adventssonntag

- 10.00 **BUTTENHEIM:**
Eucharistiefeier für die Pfarrgemeinde, Segnung der mitgebrachten Adventskränze
 + Erich Ochs
 Lebende und + der Familien Hering und Saal
 + Fritz Büttel

Montag, 7. Dezember

- 19.30 **BUTTENHEIM:**
 Bibelgespräch in der Hager Villa

Dienstag, 8. Dezember

- 16.30 **BUTTENHEIM:**
Eucharistiefeier im Seniorenzentrum
 (unter Vorbehalt des Infektionsgeschehens)

Samstag, 12. Dezember

Kollekte: Orgel

- 18.00 **ALTENDORF:**
Vorabendmesse
 + Georg Neudecker und Tochter Annette
 + Barbara Loskarn
 + Johanna und Karl Stangl

Sonntag, 13. Dezember

3. Adventssonntag

Kollekte: Orgel

BUTTENHEIM:

- EWIGE ANBETUNG**
 10.00 **Eucharistiefeier mit Aussetzung des Allerheiligsten**
 + Carmen Schweidler (bestellt Phönix)
 + Klara und Rudolf Stingl
 + Hans Kalb (Lichtenhof)

Während der Betstunden Kerzenverkauf am Hauptportal. Sie sind für den Bedarf in der Pfarrkirche während des Jahres bestimmt. Herzliches Vergelt's Gott!

Feierliche Betstunden:

- | | |
|---------------|-------------------------|
| 11.00 - 12.00 | Dreuschendorf |
| 12.00 - 13.00 | stille Betstunde |
| 13.00 - 14.00 | Ketschendorf |
| 14.00 - 15.00 | KDFB |
| 15.00 - 16.00 | Kinder und Ministranten |
| 16.00 - 17.00 | Pfarrei, Gemeinde |



www.schunder-bestattungen.de

96129 Strullendorf
 Forchheimer Str. 45 • Tel. 095 43 - 44 15 490



SCHUNDER
 BESTATTUNGEN

Kirchliche Nachrichten

- 17.00 **Pfarrgottesdienst, Einsetzungsamt**
 + Hans und Kunigunda Modschiedler, Johann und
 Barbara Krümmer, Josef und Barbara Werner und
 + Kunigunda Taschner
 + Schwester Mater Justa Modschiedler
 + Fritz Hattel zum Jahrtag und Angehörige
 (Die traditionelle Prozession in der Ortschaft entfällt.)

Gottesdienste an Heiligabend in Zeiten von Corona

Das Pastorale Personal ist bereits mit den Vorplanungen der Gottesdienste am Heiligen Abend beschäftigt. Gerade an Heiligabend sollte aufgrund von erhöhter Nachfrage mit dem Anmeldeverfahren gearbeitet werden. Um den Bedarf an Christmetten abschätzen zu können, wäre es hilfreich, sich schon jetzt für Gottesdienste in den Kirchen zu melden. Nach Möglichkeit können zusätzliche Angebote geschaffen werden im Vergleich zu den letzten Jahren.

Anmeldeverfahren zu den Gottesdiensten auf freiwilliger Basis

Zukünftig kann die Anmeldung zum Gottesdienst im Zeitraum von einer Kalenderwoche in der Regel auf freiwilliger Basis umgestellt werden.

Das Anmeldeverfahren verschafft aber Gewißheit über einen Sitzplatz und ist daher weiterhin über das Pfarramt möglich.

Pfarrei Buttenheim und Kuratie Gunzendorf:

Dienstag, 9.00 bis 11.:00 Uhr, per Email (pfarrei.buttenheim@erzbistum-bamberg.de) oder Telefon (09545 7454).

Registrierungen über den Anrufbeantworter sind ungültig.

Ferner sind Anmeldungen außerhalb der angegebenen Zeiten nicht möglich.

Weihnachtsgruß

Der Weihnachtsgruß für die Senioren ab 80 Jahren wird an die Haustür gebracht. Es finden keine Hausbesuche statt.

Sternsingeraktion 2021

Es ist beabsichtigt die Sternsingeraktion durchzuführen.

Ministranten und Kinder von Buttenheim, Altendorf, Dreuschendorf und Ketschendorf werden am 5. Januar und am 6. Januar 2021 von Haus zu Haus gehen, den Segen Gottes für das Neue Jahr wünschen und eine Gabe für die armen und notleidenden Kinder in den Ländern der Mission erbitten.

Wer als Ministrant, Kind oder Jugendlicher mitmachen möchte, melde sich bitte im Pfarramt oder bei Gemeindefereferent Hans Zenk.

Neue Öffnungszeiten im Pfarramt Buttenheim

Aufgrund personeller Veränderungen im Pfarramt wird es zu notwendigen Anpassungen der Öffnungszeiten kommen.

Unsere Pfarrsekretärin ist noch bis Jahresende am Dienstag von 9.00 bis 11.00 Uhr und am Donnerstag von 16.00 bis 18.00 Uhr erreichbar.

Wie bisher wird Herr Gemeindefereferent Zenk immer montags von 15.00 bis 18.00 Uhr in der Hager Villa präsent sein.

Die Einrichtung einer festen Sprechstunde von Herrn Pfarrer Kaiser ist ebenfalls in Vorbereitung.

Kuratie Gunzendorf

Samstag, 28. November

18.00 Vorabendmesse (Gunzendorf)

Montag, 30. November

19.30 Hausgebet (zu Hause)

Sonntag, 6. Dezember

10.00 Eucharistiefeier zum Patronatsfest (Gunzendorf)

13.30 Rosenkranz um Priesterberufe (Gunzendorf)

Samstag, 12. Dezember (in Gunzendorf)

14.00 Aussetzung und Betstunde (Gunzendorf)

15.00 Betstunde (Stackendorf)

16.00 Betstunde (Frankendorf)

17.00 Betstunde (Tiefenhöchststadt)

17.00 Beichtgelegenheit

18.00 Einsetzungsamt und Schlußsegen (keine Prozession!)

Liebe Bürgerinnen und Bürger der Marktgemeinde Buttenheim,

seit vielen Jahren begleiten wir als Bestatter den Markt Buttenheim bei Trauer und Abschiednahme. Die meisten von uns verbinden mit Beerdigungen unsere Marianne Schmuck. Sie hat dafür gelebt, Ihnen und euch bei Trauerfällen zur Seite zu stehen und zu jeder Zeit da zu sein.

Meiner Mutter war es ein Seelenbedürfnis, dass ihr geschätztes Lebenswerk in der Familie fortgeführt wird.



Schon vor Jahren hat sie daher ihr Unternehmen an mich übergeben.

Wir sind dankbar, dass sie als Seniorchefin allzeit präsent war und uns bis nach der Geburt meiner Tochter unterstützt hat.

Ihr plötzlicher Tod hat in uns allen viel bewegt und bringt Veränderung mit sich.

Daher erhalte ich zukünftig tatkräftige Unterstützung von meinem Lebenspartner im Bestattungsunternehmen.

Meine Mitarbeiter und ich stehen selbstverständlich in gewohnter Weise zur Verfügung.

Als Ihr Bestatter und Ansprechpartner in der Nachbargemeinde nehmen wir uns Zeit, damit Sie den Abschied von einem geliebten Menschen würdevoll gestaltet und in herzlicher Atmosphäre erleben können.

Wir sind nach wie vor Ihr qualifizierter Bestatter direkt am Friedhof in Hirschaid, kommen aber gerne auch zum Beratungsgespräch zu Ihnen ins Haus.

Für Ihr bisher entgegengebrachtes Vertrauen bedanken wir uns herzlich – und begleiten Sie auch weiterhin in schweren Stunden.



www.bestattungen-schmuck.de

Eure und Ihre Sandra Schmuck
 Inhaberin Bestattungen Marianne Schmuck

Kirchliche Nachrichten

Informationen und Veranstaltungen ...

Kontakt zum Pfarramt

Wer ein Anliegen hat, das nicht unter die Rubrik „hohe Priorität“ bzw. „seelsorgerischer Notfall“ fällt, möchte bitte die ausgewiesenen Amtszeiten beachten. Das Pfarramt ist in der Regel immer Dienstagnachmittag von 14 bis 16 Uhr und Donnerstagvormittag von 8.30 bis 10.30 Uhr besetzt (Tel. 09198 324). Nach Möglichkeit sind Anfragen per Email zu empfehlen. (st-paul.heiligenstadt@erzbistum-bamberg.de). Aktuelle Auskünfte und Informationen auf der Homepage der Pfarrei Heiligenstadt-Burggrub (<https://www.pfarrei-heiligenstadt.de>).

Trauungen, Jubelfeiern, Jubiläen

Wer in der nächsten Zeit eine kirchliche Feier wünscht (z. B. Trauung, Jubelhochzeit, Jubiläum, ...), möchte sich bitte frühzeitig an das Katholische Pfarramt in Heiligenstadt wenden. Konkrete Planungen sind erst nach Absprache mit allen Beteiligten an einer Festivität sinnvoll.

Beerdigungen

Wer den Termin für eine Beerdigung vereinbaren möchte, wenn Herr Pfarrer Kaiser nicht persönlich vor Ort ist, kann sich an Herrn Mesner Bayer aus Gunzendorf wenden (Tel. 09545 8469). Herr Bayer hilft bei der Terminfindung bzw. stellt den Kontakt mit Herrn Pfarrer Kaiser her.

Gottesdienst im Fernsehen

Der Satellitensender KTV überträgt täglich um 19 Uhr live eine Heilige Messe aus seiner Studiokapelle in Gossau. Wer aus gesundheitlichen Gründen nicht in der Lage ist, an öffentlichen Gottesdiensten teilzunehmen, bzw. gerade angesichts der aktuellen Lage sei auf dieses Angebot hingewiesen.

Gottesdienste in der Winterzeit

Nach Umstellung auf die Winterzeit am Sonntag, den 25. Oktober 2020, um 03:00 Uhr würden alle Gottesdienste an Werktagen wieder um 18:30 Uhr in den Gotteshäusern gefeiert.

Wiederaufnahme einer eingeschränkten Gottesdienstordnung auf Grundlage des Schutzkonzeptes der bayerischen (Erz-)Diözesen

Nach intensiven Beratungen des Pastoralen Personals und in Rücksprache mit den Verantwortlichen vor Ort wurden die Gottesdienste zum Hohen Pfingstfest unter vorgegebenen Einschränkungen wieder aufgenommen. Bitte informieren Sie sich über das aktuell gültige Schutzkonzept und beachten Sie das flankierende Anmeldeverfahren. Aufgrund der außergewöhnlichen Lage und des Schutzkonzeptes sind Gottesdienste bis auf weiteres nur in den großen Kirchen an den Sonn- und Feiertagen eingeschränkt möglich.

Bestellung von Messintentionen im Pfarrbüro (28.11., 18.45, GD)

Hausgottesdienst im Advent (30.11., 19.30, HS/TP)

Am Montag, den 30. November, ist um 19.30 Uhr eingeladen zum Hausgottesdienst im Advent. Er trägt den Titel „Warten und

erwartet werden!“ Vorlagen werden in den Gottesdiensten am ersten Adventswochenende verteilt und liegen danach an den Schriftenständen der Pfarrkirchen auf.

Patronatsfest in Gunzendorf (06.12., 10.00, GD)

Tag der ewigen Anbetung in Gunzendorf (12.12., 14.00/18.00, GD)

Die Struktur des Tages der ewigen Anbetung lehnt sich an die Vorjahre an. Aufgrund der Corona-Pandemie wird die Lichterprozession nach dem Einsetzungsamt aber entfallen.

Evang.-luth. Pfarrgemeinde Hirschaid-Buttenheim

Sonntag, 29. November

- 1. Advent (Prädikant Hintsche)
- 9:00 Gottesdienst
St. Johanniskirche Hirschaid
- 10:30 Gottesdienst
St. Laurentiuskirche Strullendorf
Kollekte: Brot für die Welt

Mittwoch, 2. Dezember

- 18.30 Adventsandacht vor der St. Johanniskirche Hirschaid – bei Regen in der Kirche

Sonntag, 6. Dezember

- 2. Advent (Prädikant Süß)
- 9:00 Gottesdienst
Matthäuskirche Buttenheim
- 10:30 Familiengottesdienst
St. Johanniskirche Hirschaid
Kollekte: für unsere eigene Gemeinde

Mittwoch, 9. Dezember

- 18.30 Adventsandacht vor der St. Johanniskirche Hirschaid – bei Regen in der Kirche

Freitag, 11. Dezember

- 15:00 Konfirmandentreff
- 11.12. Matthäuskirche Buttenheim
eventuell digital

Sonntag, 13. Dezember

- 3. Advent (Pfr. Mattke)
- 9:00 Gottesdienst mit Hl. Abendmahl
St. Johanniskirche Hirschaid
- 10:30 Gottesdienst mit Hl. Abendmahl und Verabschiedung
Frau Wahner und Einführung Frau Hintsche
St. Laurentiuskirche Strullendorf
Kollekte: Osteuropa

Advent zum Mitnehmen

Liebe Gemeindemitglieder, in dieser Zeit trauen sich viele unserer Gemeindeglieder nicht, einen Gottesdienst in unseren Kirchen zu besuchen. Dafür habe ich vollstes Verständnis. Wir merken dies auch an der geringen Besucherzahl: über die Hälfte der möglichen Sitzplätze bleiben jeden Sonntag frei. Dies garantiert allen Besuchern die größt-

Kirchliche Nachrichten

mögliche Sicherheit für sich selbst und für die anderen Besucher. Auch findet derzeit kein Gemeindegesang oder liturgisches Singen in unseren Gottesdiensten statt.

Im Blick auf die anstehende Advents- und Weihnachtszeit wollen wir Ihnen allen ermöglichen, dass Sie diese besondere Kirchenjahreszeit dennoch feierlich begehen können. Deswegen werden wir für jeden Adventssonntag Faltblätter mit Andachten für zu Hause auslegen, mit Liedern, Gebeten, biblischen Texten und einer kurzen Andacht.

Für unsere Jüngsten gibt es die Aktion: „Advent in der Tüte“. In Papiertüten warten Überraschungen auf die Kinder in unserer Kirchengemeinde: Bastelbögen zum Ausmalen und Ausschneiden für eine Krippe; Andachtsvorschläge für ganz kleine und für große Kinder, ein Engel verkündet die große Weihnachtsfreude und natürlich auch was zum Naschen.

Dazu werden wir unsere Kirchen wieder an den Wochenenden öffnen: Samstag und Sonntag wird geöffnet sein: die St. Johanniskirche in Hirschaid in der Regnitzau, die Matthäuskirche in Buttenheim und der Haupteingang (Windfang) in der St. Laurentiuskirche in Strullendorf. Dort finden Sie auf einem kleinen Tisch dann die Adventsandachten und die Adventstüten zum Mitnehmen. Für jeden Adventssonntag gibt es ein eigenes neues Faltblatt mit einer dazugehörigen Andacht.

Ab dem 3. Advent wollen wir dann auch ein Andachtsheft auslegen für eine Feier am Heiligen Abend zu Hause. Dazu dürfen Sie sich auch eine kleine Weihnachtskerze mit nach Hause nehmen. In der Adventszeit laden wir am 2. Advent, der gleichzeitig Nikolaustag ist, in Buttenheim (9 Uhr) und in Hirschaid (10.30 Uhr)

zu familienfreundlichen Gottesdiensten ein. Wir freuen uns, wenn trotz Corona-Einschränkungen, bewusst einige Familien diese Gottesdienste mitfeiern würden. Auch hier wartet auf jedes Kind eine Adventsüberraschung.

Die Adventsandachten werden wir in diesem Jahr versuchen, bei trockenem Wetter im Freien zu feiern: An den drei Mittwochsabenden (2.12. / 9.12. / 16.12.2020) laden wir ein zu unseren Adventsandachten mit Kerzen- und Feuerschein vor der St. Johanniskirche; jeweils um 18.30 Uhr. Vertraute Texte, Lieder und neue Adventsgeschichten wollen uns einstimmen auf diese Adventszeit. Bei Regen finden die Andachten in der Kirche statt. Ich wünsche Ihnen und Ihren Familien, Ihren Lieben in der Nähe und in der Ferne eine gesegnete Adventszeit und dass Gott Sie alle behüten und beschützen möge,

Ihr Pfarrer Eckhard H. Mattke

Für Sie im Dienst:

1. Pfarrstelle: Pfarrer Eckhard H. Mattke
St.-Johannis-Str. 3, Hirschaid, Tel. 09543 6388
2. Pfarrstelle (0,5): Pfarrerin Mirjam Elsel
Hauptstr. 60, 96155 Buttenheim, Tel. 09545 3598599
Sprechzeit: dienstags 11 bis 13 Uhr oder nach Vereinbarung

Pfarramt-Öffnungszeiten (St. Johannis-Str. 3):

Mo. + Mi. + Do. 9.00 - 11.00 Uhr

Pfarramtssekretärin: Jutta Wahner, Tel. 09543 6388

www.hirschaid-evangelisch.de



Der Markt Buttenheim trauert um seinen ehemaligen Marktgemeinderat

Herrn Heinrich Breitfelder

Der Verstorbene wirkte im Marktgemeinderat Buttenheim vom 01.05.1996 bis 30.04.2020 und setzte sich in dieser Zeit mit viel Herzblut für die positive Entwicklung seiner Heimatgemeinde ein. Mit seiner Sachkunde und seiner Erfahrung war er auch im Wasserzweckverband in der Zeit von 2008 bis 2020 ein gern gesehenes Mitglied.

Heinrich Breitfelder engagierte sich in hervorragender und vielfältiger Weise seit Jahrzehnten für das öffentliche Gemeinwohl. Sein herausragendes Verantwortungsbewusstsein, seine unermüdliche Einsatzbereitschaft und seine große Kompetenz zeigte er insbesondere beim Bau des Gemeinschaftshauses Dreuschendorf, dessen vorbildlicher Verwalter er bis zuletzt war.

In tiefer Trauer nehmen wir Abschied von einem beliebten Kommunalpolitiker.

Wir werden ihn in dankbarer Erinnerung behalten
und wünschen seiner Familie viel Trost und Kraft in diesen schweren Tagen.

Für den Markt Buttenheim, den Marktgemeinderat und alle Bediensteten

Michael Karmann

1. Bürgermeister

Gesundheitsdienst

APOTHEKEN DIENST

Freitag, 27. November

Stern-Apotheke, Bamberg
St. Johannes-Apotheke, Frensdorf
Schützenweg-Apotheke, Forchheim

Samstag, 28. November

Gartenstadt-Apotheke, Bamberg
St. Kilian-Apotheke, Hallstadt
Martin-Apotheke, Eggolsheim
Stadt-Apotheke, Forchheim

Sonntag, 29. November

Luitpold-Apotheke, Bamberg
Marien-Apotheke, Scheßlitz
West-Apotheke, Forchheim

Montag, 30. November

Luisen-Apotheke, Bamberg
St. Nikolaus-Apotheke, Breitengüßb.
Apotheke im Hornschuch-Park, Fo.

Dienstag, 1. Dezember

Rosen-Apotheke, Bamberg
Neue Apotheke, Stegaurach
Apotheke im Globus, Forchheim
Don Bosco Apotheke, Neuses

Mittwoch, 2. Dezember

St. Hedwig-Apotheke, Bamberg
Vitale Apotheke e. K. im Real,
Hallstadt
Apotheke am Klinikum, Forchheim

Donnerstag, 3. Dezember

Medicon-Apotheke, Bamberg
St. Peter u. Paul-Apotheke, Kemmern
Don Bosco Apotheke, Forchheim

Freitag, 4. Dezember

Linden-Apotheke, Bamberg
Apotheke am Rathaus, Hirschaid
Easy-Apotheke, Forchheim

Samstag, 5. Dezember

Vita-Apotheke, Bamberg
Glocken-Apotheke, Strullendorf
Kloster-Apotheke, Forchheim

Sonntag, 6. Dezember

Hainapotheke OHG, Bamberg
Vitale Apotheke e. K. im Ertl,
Hallstadt

Linden-Apotheke, Buttenheim
Marien-Apotheke, Forchheim

Montag, 7. Dezember

Franken-Apotheke, Bamberg
Markt-Apotheke, Bischberg
St. Martins-Apotheke, Forchheim

Dienstag, 8. Dezember

Franz-Ludwig Apotheke, Bamberg
Hirsch-Apotheke, Hirschaid
Regnitz-Apotheke im E-Center, Fo.

Mittwoch, 9. Dezember

Südwest-Apotheke, Bamberg
Stadt-Apotheke, Baunach
Schützenweg-Apotheke, Forchheim

Donnerstag, 10. Dezember

Ahorn-Apotheke, Bamberg
Seehof-Apotheke, Memmelsdorf
Martin-Apotheke, Eggolsheim
Stadt-Apotheke, Forchheim

Freitag, 11. Dezember

Hubertus-Apotheke, Bamberg
Schloss-Apotheke, Lisberg
West-Apotheke, Forchheim

Samstag, 12. Dezember

Laurenzi-Apotheke, Bamberg
St. Bartholomäus-Apotheke, Oberh.
Apotheke im Hornschuch-Park, Fo.

Ärztlicher Notfalldienst

Unter der **kostenlosen Servicrufnummer 116 117** wird der zuständige Bereitschaftsarzt vermittelt.

Kinderärztlicher Notdienst

in Bamberg und Umgebung
Welche/r Kinderarzt/ärztin Notdienst hat, erfahren Sie über den Anrufbeantworter Ihres Kinderarztes oder über die **kostenlose Servicrufnummer 116 117**.



Mensch hab' der
ich heut
Zahweh!

Wer hot denn
Notdienst ...

Zahnärztlicher Notfalldienst

Behandlungszeitraum:

Der zahnärztliche Notfalldienst erstreckt sich auf die Behandlungszeit in der Praxis von 10 bis 12 Uhr und von 18 bis 19 Uhr. Die allgemeine Servicenummer lautet 0800 6649289.

Samstag/Sonntag, 28./29. November

Dr. Gerhard Haupt
Bischberg, Regnitzstr. 3
Dr. Christian Felix
Bamberg, Laubanger 17a
Sabine Dörfler
Forchheim, Wiesentstr. 61/62
Telefon 09191 67679

Samstag/Sonntag, 5./6. Dezember

Dr. Gerhard Herbst
Memmelsdorf / OT Drosendorf,
Scheßlitzer Str. 17



GIFTNOTRUF MÜNCHEN

Toxikologische Abteilung der II. Medizinischen Klinik
des Klinikums rechts der Isar –
Technische Universität München
Ismaninger Straße 22 · 81675 München
Telefon 089 19240 · Fax 089 41402467
Email: tox@lrz.tum.de
www.toxinfo.med.tum.de/inhalt/giftnotrufmuenchen

Dr. Stephanie Hoppe
Bamberg, Promenadestr. 2
Dr. Stephan Eger
Forchheim, Hainbrunnenstr. 19a
Telefon 09191 2802

Tierärztlicher Notfalldienst

Notfalldienst bitte telefonisch erfragen !

Martina Glabasnia-Bittel
Telefon 09545 202
Buttenheim, Buchenweg 6

Dr. Dresel
Telefon 09543 41104
Hirschaid, Amlingstadter Straße

Bamberger Bereitschaftspraxis

im Klinikum am Bruderwald

Tel. 0951 7002070 / für Hausbesuche Tel. 116 117

Sprechzeiten **ohne Terminvereinbarung:**

Mo, Di, Do	19.00 - 21.00 Uhr
Mittwochs	16.00 - 21.00 Uhr
Freitags	16.00 - 21.00 Uhr
Samstags	9.00 - 21.00 Uhr
Sonntags	9.00 - 21.00 Uhr
Feiertags	9.00 - 21.00 Uhr

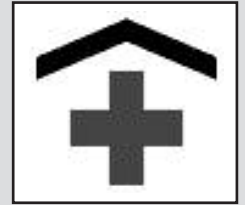
Ärztliche Notfallpraxis Forchheim

Krankenhausstr. 8 (gegenüber des Klinikums Forchheim)

Tel. 09191 979630 / für Hausbesuche Tel. 116 117

Sprechzeiten **ohne Terminvereinbarung:**

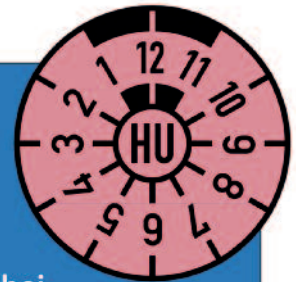
Mo, Di, Do	19.00 - 21.00 Uhr
Mittwochs	16.00 - 21.00 Uhr
Freitags	16.00 - 21.00 Uhr
Samstags	9.00 - 21.00 Uhr
Sonntags	9.00 - 21.00 Uhr
Feiertags	9.00 - 21.00 Uhr



Der **Hospizverein Bamberg e.V.** bietet Beratung zu den Möglichkeiten einer hospizlichen und palliativen Begleitung und Versorgung schwerstkranker, sterbender und trauernder Menschen und ihrer Angehörigen in der vertrauten häuslichen Umgebung oder im Hospiz- und Palliativzentrum Bamberg. **Informationen unter Telefon 0951 95 50 70.**



Plakette fällig?



Jetzt neu auch bei

FIRMA SAFFER
Technik+Service
Frankendorf 20a
96155 Buttenheim
Tel.: 09545/441325



Am Löhlein 7 · 96155 Buttenheim
Tel. 09545 3098830 · info@ecofranken.de

www.ecofranken.de



Werk - 91330 Eggolsheim-Büg
Tel. 0 95 45 / 50 90 31
Fax 0 95 45 / 50 90 33

Verwaltung - 97342 Marktstef
Tel. 0 93 32 / 14 42
Fax 0 93 32 / 46 09

Ihr Lieferant für:

- Kies in allen Körnungen von 0-8 bis 32-x
- Betonsand 0-2
- Mauersand
- Kabelsand / Feinsand 0-1
- Ackerboden, Mineralbeton, Splitt und Donaukies

PHYSIOTHERAPIE PRIHODA



Lymphdrainage
Massage
Physiotherapie

Unsere Therapieangebote:

Physiotherapie/
Krankengymnastik
Teil-/Ganzkörpermassage
Lymphdrainage
Beckenbodentraining
Fango/Rotlicht/Heißluft
Elektrotherapie
Kiefergelenksbehandlung

Zusatzleistungen:

Aromaölmassage
Fußreflexzonenmassage
nach Hanne Marquardt
Kinesiotaping
Hot Stone Massage
Indische Kopfmassage
Craniosacrale Orthopädie
Dorn-/Breuss-Therapie

Wir bieten auch Hausbesuche an.

Physiotherapie Prihoda

Am Bahnhof 3 (Gebäude Korb Friedrich) · 96146 Altendorf
Telefon 0 95 45 / 4 45 11 30
www.physiotherapie-prihoda.de



Am Löhlein 7 · 96155 Buttenheim

Tel. 09545 3098831
info@meisterbetrieb-saam.de

www.meisterbetrieb-saam.de

VEREINSNACHRICHTEN

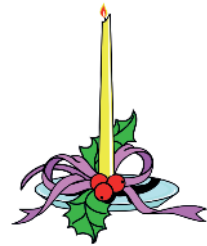
Bitte beachten! Bitte beachten! Bitte beachten!

Auf Grund der aktuellen Lage (CORONA) kann die Adventfeier des Gartenbauverein Buttenheim am Mittwoch, den 02. Dezember 2020 leider nicht stattfinden.

Wir bitten um Euer Verständnis!

Ihr Gartenbauverein Buttenheim

Bitte beachten! Bitte beachten! Bitte beachten!



Der Gartenbauverein
Buttenheim wünscht seinen
Mitgliedern und Gönnern

*eine schöne Adventszeit,
ein gesegnetes Weihnachtsfest,
besinnliche Feiertage
und ein gesundes
neues Jahr 2021!*

Sibylle Kaiser

1. Vorstand
(zusammen mit dem Vorstandsteam)

Katholischer Frauenbund Buttenheim

Besondere Zeiten verlangen besondere Aktionen.

In diesem Jahr kann unsere traditionelle Adventsfeier mit gemütlichem Beisammensein nicht stattfinden. Deshalb

laden wir herzlich zu einer

Adventsandacht des Kath. Frauenbundes
Buttenheim

am Sonntag, 29. November um 17.00 Uhr
in die Kath. Pfarrkirche in Buttenheim ein.

Dabei möchten wir auf das bevorstehende Weihnachtsfest einstimmen.

Die Corona-Schutzbestimmungen sind zu
beachten.

Ihr KDFB-Führungsteam



Der „MARKTANZEIGER“ ist das Amtsblatt für die Markt-
gemeinde Buttenheim mit den Gemeindeteilen Dreuschendorf,
Frankendorf, Gunzendorf, Hochstall, Kälberberg, Ketschendorf,
Stackendorf, Tiefenhöchstadt.

Verantwortlich für den amtlichen Teil ist der 1. Bürgermeister,
für den kirchlichen Teil der jeweilige Pfarrer, für die Vereins-
nachrichten der zuständige Vorstand. Namentlich gezeichnete
Artikel geben die Meinung des Autors wieder. Für unverlangt
eingesandte Manuskripte, Fotos, Zeichnungen usw. wird keine
Haftung übernommen. Der Schreiber akzeptiert Textkürzungen.
Für eine korrekte Wiedergabe der Texte übernimmt der Verlag
keine Haftung, auch dann nicht, wenn dadurch irgendwelche
Folgeschäden für den Verein bzw. Schreiber entstehen sollten.

Herausgeber:
Markt Buttenheim
verantwortlich: 1. Bürgermeister Michael Karmann
Hauptstraße 15 · 96155 Buttenheim

Layout und Druck:
CARO Druck & Verlag GmbH, HRB Bamberg 2160
Geschäftsführender Gesellschafter: Markus Metzner
Hintern Herrn 9 · 96129 Strullendorf
Telefon 09543 40600 · Telefax 09543 40601
e-mail: info@carodruck.com

Anzeigenannahme: 09543 40600

Erscheinungsweise: 14täglich, kostenlos an alle Haushaltungen
im Verbreitungsgebiet.

Anzeigenpreise: Preisliste 2017,
zahlbar sofort nach Rechnungserhalt ohne jeden Abzug.

Bei Nichtbelieferung ohne Verschulden des Verlages oder in-
folge höherer Gewalt besteht kein Anspruch auf Schadensersatz.
Die gesamte Zeitung ist urheberrechtlich geschützt, soweit sich
aus dem Urheberrechtsgesetz und sonstigen Vorschriften nichts
anderes ergibt.

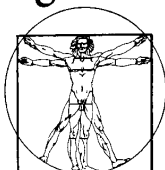
Darunter fallen auch alle Anzeigen, deren Gestaltung vom Ver-
lag übernommen wurde. Jede Verwertung ist ohne schriftliche
Zustimmung des Verlages unzulässig. Dies gilt insbesondere für
Vervielfältigung, Übersetzung, Mikroverfilmung und die Ein-
speicherung und Verarbeitung in elektronische Systeme.

Gerichtsstand ist Bamberg.

Wir drucken der Umwelt
zuliebe auf Recyclingpapier,
aus 100 % Altpapier.



Krankengymnastik/Massage
Jürgen Knorr



Hartmannstraße 39
91330 Eggolsheim
Tel 09545/70701

Krankengymnastik

- nach Dorn/Preuss
- neurophysiologisch

Krankengymnastik an Geräten

- zum Muskelaufbau/Reha stehen
- Ihnen 15 verschiedene
- Rehageräte zur Verfügung

Extensionen
Hausbesuche

Massagen

- manipulativ nach Therre
- Sportmassagen

Lymphdrainage/KPE

Naturmoor

Naturlehm (kalt o. warm)

Elektrotherapie

Ultraschall

Natureisanwendung (-20°C)

FSV Phönix 1921 Buttenheim

Die G-Junioren des FSV Phönix 1921 Buttenheim bedanken sich ganz herzlich bei ihrem Sponsor, „Mr. Rewe“ Markus Martin von der Rewe in Buttenheim, für einen neuen Satz Trikot-Oberteile.

Wir freuen uns immer über junge Nachwuchskicker, die sich den Bambinis anschließen möchten. Wer Lust auf Fußball hat, einfach mal vorbeischaun und reinschnuppern.

Weitere Details auf

<https://fsv-phoenix-butzenheim.de/Abteilungen/Fussball/G-Jugend-U7/>



Da dieses Jahr kein Buttenheimer Weihnachtsmarkt stattfindet, könnt ihr unsere schöne Holzdeko bei uns zu Hause kaufen.

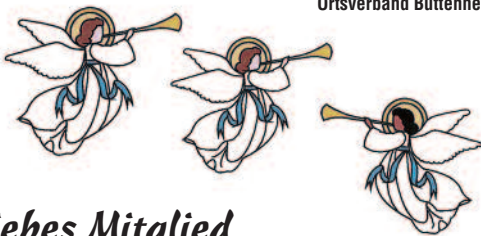
Telefon 09545 7864

SOZIALVERBAND

VdK

BAYERN

Ortsverband Buttenheim-Altendorf



*Liebes Mitglied,
so leid es uns tut ...*

*Wir müssen unsere beliebte,
traditionelle **Adventsfeier**
in diesem Jahr wegen der Corona-
Pandemie absagen.*

*Wir wissen – Sie haben volles
Verständnis.*

*Bleiben oder werden Sie gesund.
Wir sehen uns hoffentlich
im Neuen Jahr wieder.*

Ihre Vorstandschaft

„Bald ist
Nikolausabend da!“

Unsere Levi Strauss –
Playmobilfigur
erhalten Sie
für nur 3,- Euro
im Bürgerbüro im EG
des Rathauses,
im Levi Strauss Museum
und bei Schreibwaren
Hofmann.

Ihr Partner für:

**stöcklein
& teubner**

Zeitlose Bäder

- Komplette Badsanierung
- Altersgerechte Bäder
- Klassisch und modern

Aktuellste Heizungstechnik

- Brennwertheizung Öl/Gas
- Pelletheizungen
- Scheitholzkessel
- Wasserführende Kaminöfen

Regenerative Energien

- Thermische Solaranlagen
- Wärme-Pumpen
- Kostenlose Bedarfsanalyse

Unser Service für Sie:

- Kundendienst
- Sanitär- und Heizungsreparaturarbeiten
- Rohrreinigung

heizung | bad | solar
moderne energien

firma stöcklein & teubner
egloffsteiner ring 48a
96146 altendorf
telefon 09545|4435039
handy 0160|8417691
handy 0176|43042091
stoecklein.teubner@gmx.de

MEISTERBETRIEB
mit Erfahrung und Kompetenz

SONSTIGES

Landratsamt Bamberg

Gewusst wie! – Weihnachtsbaum richtig transportieren

Mit den bevorstehenden Festtagen steht auch wieder der Kauf eines Weihnachtsbaumes an. Immer wieder stellen Polizeibeamte fest, dass die Tannenbäume auf abenteuerliche Weise im Auto nach Hause gefahren werden. Da ragt der Baum aus dem Schiebedach oder schaut seitlich zum Beifahrerfenster heraus. Damit gefährden die Hobbytransporteure sich und andere. Um Bußgeld und Verwarnungen zu vermeiden, raten die Polizeiinspektion Bamberg-Land und das Landratsamt Bamberg, nicht mit ungesicherter Ladung herumzufahren. Denn: Wenn ein Unfall passiert, kann die Versicherung Rückerstattung fordern, weil fahrlässiges Verhalten vorliegt.

Das Landratsamt weist darauf hin, dass der Baum im Auto die Sicht nicht versperren darf. Der Blick in die Spiegel muss frei sein. Wird der Baum auf dem Dach transportiert, ist er fest zu verzurren. Kennzeichen, Scheinwerfer, Blinker und Rückleuchten dürfen durch die Baumäste nicht verdeckt werden. Falls er mehr als einen Meter über das Heck des Wagens hinausragt, muss eine rote Warnfahne oder ein quer zur Fahrtrichtung pendelndes Schild am Ende des Stammes angebracht sein. Bei Dunkelheit ist stattdessen eine Kombination aus roter Leuchte und rotem Rückstrahler erforderlich. Die Sicherungsmittel dürfen nicht höher als 1,5 Meter über der Fahrbahn angebracht werden. Offene Kofferraumklappen sind festzubinden, so dass sie nicht während der Fahrt aufgehen können. Dabei sollte auch darauf

geachtet werden, dass keine Abgase ins Auto gelangen können. Natürlich darf der Weihnachtsbaum auch nicht vorne oder seitlich aus dem Fahrzeug herausragen und so andere Verkehrsteilnehmer gefährden.

Stadt Bamberg / Landkreis Bamberg

Zum Fest ein Stück Heimat schenken!

Das „Bamberger Weihnachtskistla“ der Regionalkampagne von Stadt und Landkreis

Leckere regionale Produkte im Schlemmerkistla, so kennen die meisten das Bamberger „Weihnachts-Schlemmerkistla“. Auch dieses Jahr bietet der Fachbereich „Nachhaltige Entwicklung“ des Landratsamtes Bamberg und das Agenda 2030-Büro im städtischen Umweltamt das „Kistla“ an, gefüllt mit leckeren regionalen und fairen Spezialitäten. Die im letzten Jahr schnell vergriffenen Schmankerl sind in diesem Jahr ab dem 25. November nur in der Lebenshilfe-Werkstatt GRÜNE OASE Ohmstraße 1 in limitierter Auflage (400 Stück) zum Preis von jeweils 25 Euro erhältlich.

Das optisch attraktiv gestaltete Geschenkkörbchen wird von den Mitarbeiterinnen und Mitarbeitern der Bamberger Lebenshilfe Werkstätten liebevoll gepackt und für den Verkauf vorbereitet. Für diejenigen, die noch auf der Suche nach dem passenden Geschenk für einen lieben Menschen oder sich selbst sind, ist das „Weihnachts-Schlemmerkistla“ genau das Richtige. Neben Honig, Lebkuchen, Marmelade und Kümmelbratwurstgehäck in der Dose beinhaltet es auch eine Flasche des frisch gebrauten Landkreisbieres „36 Kreisla“.



27. Christbaumverkauf in Buttenheim am 12. und 13. Dezember 2020 vor dem Feuerwehrhaus

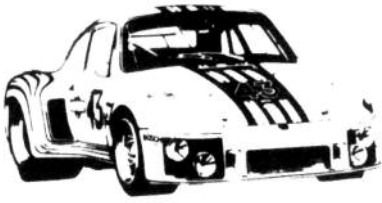

Wir liefern kostenlos frei Haus !!!
Kostenlose Abholung nach den Feiertagen

Erfahrungsgemäß sind die Stoßzeiten
von 8 bis 10 Uhr.

Um den Besucherandrang zu entzerren,
wird der Christbaumverkauf dieses Jahr an
zwei Tagen jeweils von 8 bis 18 Uhr stattfinden.

Die Hygienevorschriften sind einzuhalten!
Bitte denken Sie an Ihren Mund- und Nasenschutz!

Wir bitten um Beachtung und
freuen uns auf Ihr Kommen.

<ul style="list-style-type: none"> - Unfallinstandsetzung - Autolackiererei - Sport-Umbauten für alle Fahrzeuge - Inspektionen u. Reparaturen aller Fahrzeuge - TÜV u. AU - Klimageservice 		<p>Tel. (0 95 45) 95 02 93 Fax (0 95 45) 95 02 94</p>	
<p>Emanuel Groh - AC-Partner · Buttenheimer Str. 24 · Unterstürmig · 91330 Eggolsheim</p>			

Ergänzt wird das Sortiment durch einen Apfelsecco, Eiernudeln, Glühweinsirup sowie einer fairen Vollmilch Weihnachts-schokolade. Bis auf die Schokolade stammen alle Produkte von regionalen Erzeugern, die Mitgliedsbetriebe der Regionalkampagne von Stadt und Landkreis Bamberg sind.

Neben der Fairtrade-Stadt Bamberg, die seit 2014 diesen Titel trägt, wurde das Label Anfang dieses Jahres auch dem Landkreis verliehen. Das Engagement für den fairen Handel von Stadt und Land Bamberg spiegelt sich im Weihnachtskistla wieder, denn Käufer tun nicht nur Ihren Lieben etwas Gutes, sondern unterstützen die regionalen Anbieter, die Lebenshilfe in Bamberg und den fairen Handel.

In der Region Bamberg gibt es viele Spezialitäten aus heimischen Betrieben und Produkte von Direktvermarktern, Gärtnern, Bäckern, Metzgern und Brauereien vor Ort. Damit diese in Zukunft weiterhin angeboten werden können, gilt es, die Betriebe und damit die Region zu unterstützen und zu stärken. Das „Kistla“ kann aber noch mehr, es ist ebenfalls ein kleiner Beitrag zur fairen Entlohnung der Kakao-Produzentinnen und Produzenten in Ländern wie Ghana, der Elfenbeinküste oder der Dominikanischen Republik, ein Zeichen gegen Kinderarbeit und für mehr Gerechtigkeit weltweit.

Falls eine größere Menge der Schlemmerkistla benötigt wird, z. B. von Firmen, die ihren Mitarbeitern oder Kunden eine Freude machen wollen, empfiehlt es sich, telefonisch die

Bestellung aufzugeben. Somit wird gewährleistet, dass die Produkte frisch verpackt und zeitgerecht zur Verfügung stehen (Tel. 0951 1897-2036 oder auch 0951 1897-2025). Abholzeiten sind Montag bis Freitag von 8 bis 14 Uhr.

Landratsamt Bamberg

Vorgehensweise bei positivem Corona-Test

Gesundheitsamt Bamberg wird direkt vom Labor informiert.

Aufgrund anderslautender Medienberichte möchte das Gesundheitsamt Bamberg nochmals auf die bei uns übliche Vorgehensweise bei einer positiven Corona-Infektion hinweisen:

Wer von einem Arzt oder in einer Abstrichstelle positiv auf das Corona-Virus getestet wurde, wird über das Ergebnis telefonisch vom Arzt, per Mail vom Labor oder durch Abruf in einer App informiert.

Dieses positive Ergebnis wird auch automatisch vom Labor an das zuständige Gesundheitsamt übermittelt. Die Mitarbeiterinnen und Mitarbeiter setzen sich dann aktiv mit dem Infizierten in Verbindung und klären das weitere Vorgehen. Es ist also nicht notwendig, dass Betroffene von sich aus Kontakt zum Gesundheitsamt suchen.

Weitere Informationen zum Thema gibt es auch im Internet unter <https://www.landkreis-bamberg.de/Corona-Virus/>.

HAAG Akustik · Augenoptik GmbH



Unsere Leistungen im Überblick:

- | | |
|-------------------------|---------------------|
| 👁️ Brillen | 👂 Hörgeräte |
| 👁️ Sportbrillen | 👂 Tinnitus-Beratung |
| 👁️ Kontaktlinsen | 👂 Gehörschutz |
| 👁️ Lesehilfen | 👂 🕒 Zubehör |
| 👁️ Führerschein-Sehtest | — Passfotos |

Wir sind für Sie da:

Mo - Sa: 9.00 - 13.00 Uhr
Mo - Fr: 14.30 - 18.00 Uhr
Do Nachmittag geschlossen.
und nach Vereinbarung.



Wir besuchen Sie auch gerne zu Hause!

Hartmannstraße 11 • 91330 Eggolsheim
Tel 09545-95 04 25 • Fax 09545-95 04 27

info@haag-akustik-augenoptik.de
www.haag-akustik-augenoptik.de

Ihr Partner für perfektes Hören und Sehen in Eggolsheim

Metropolregion Nürnberg

Führungswechsel bei der Metropolregion
NürnbergLandrat Johann Kalb zum Ratsvorsitzenden
der Metropolregion gewählt

Einstimmig haben 49 digital zugeschaltete OberbürgermeisterInnen, BürgermeisterInnen und LandrätInnen bei der 37. Ratssitzung am 17. November Johann Kalb zu ihrem neuen Vorsitzenden gewählt. Johann Kalb, Landrat des Landkreises Bamberg, folgt damit auf Andreas Starke, Oberbürgermeister der Stadt Bamberg, der seit 2018 das Amt des Ratsvorsitzenden innehatte. Als Ratsvorsitzender repräsentiert er künftig den politischen Flügel der Metropolregion Nürnberg, ist Mitglied im Steuerungskreis und vertritt die Region in seiner dreijährigen Amtszeit nach außen.

„Ich freue mich sehr über das Vertrauen meiner Amtskolleginnen und -kollegen und auf die künftige Arbeit“, kommentiert der neu ernannte Ratsvorsitzende Johann Kalb seine Wahl. „Am wichtigsten ist es, unsere hohe Lebensqualität zu sichern und stetig zu verbessern. Dafür brauchen wir eine enkeltaugliche Politik. Wir stehen vor großen Veränderungsprozessen. Der Weg zu einer klimafreundlichen und nachhaltigen Metropolregion führt über eine Transformation der Automobilzuliefererbranche, eine Stärkung von regionalen Produkten und einer Vernetzung bei der Bildungsarbeit.

Diesen Wandel müssen wir aktiv mitgestalten, damit wir auch in Zukunft ein starker Standort in Europa sind.“

Johann Kalb dankte seinem Vorgänger Andreas Starke, in dessen Fußstapfen er als Ratsvorsitzender tritt. Bezüglich der gescheiterten Kulturhauptstadtbewerbung gibt sich der neue Ratsvorsitzende kämpferisch: „Jetzt erst recht! Wir sind eine starke Kulturregion und werden die geplanten Kulturprojekte prüfen und so weit möglich realisieren.“ Auch Professor Dr. Klaus L. Wübbenhorst, Wirtschaftsvorsitzender der Metropolregion Nürnberg, würdigte Andreas Starke für seine Leistungen als engagierten Fürsprecher der Region. Während seiner Amtszeit hatte Starke eine regelrechte „Charmeoffensive“ initiiert und war durch zahlreiche Kreistage und Stadträte der Region getourt, um für die Zusammenarbeit in der Region zu werben. Auch auf Landesebene platzierte er immer wieder die Belange der Metropolregion und setzte sich für finanzielle Unterstützung und besseren politischen Dialog durch und mit dem Freistaat ein. Durch die Beteiligung der Stadt Bamberg an vielen Projekten der Metropolregion – sei es beim Kommunalen Bildungsmanagement, dem Engagement in der Fairen Metropolregion, der Kulturarbeit oder im Klimaschutz – bleibt Starke der Region als überzeugter Mitstreiter erhalten.



Der Bezirksjugendring Oberfranken ist die Arbeitsgemeinschaft der oberfränkischen Jugendverbände und Stadt-/Kreisjugendringe. Er ist eine regionale Gliederung des Bayerischen Jugendrings, Körperschaft des öffentlichen Rechts.

Wir suchen zum nächstmöglichen Zeitpunkt eine

**Elternzeitvertretung für die Medienfachberatung
(m/w/d)**

Die Anstellung erfolgt in Teilzeit (19,5 Wochenstunden) und ist zunächst befristet bis zum 14.01.2022. Dienort ist Bayreuth.

Aufgaben:

- Anregung und Durchführung medienpädagogischer Modellprojekte
- Vernetzung bestehender medienpädagogischer Angebote
- Organisation und Durchführung medienpädagogischer Veranstaltungen, Workshops und Seminaren sowie deren Weiterentwicklung
- Konzeptionierung und Etablierung neuer Angebote der Medienarbeit
- Weiterentwicklung der oberfränkischen Medienarbeit
- Kompetente/r Ansprechpartner/in für die oberfränkische Jugendarbeit in medienpädagogischen, medienpraktischen und medienpolitischen Fragen
- Aufbereitung und Weitergabe von Informationen zum Thema, sowie Erstellung eigener Materialien
- Mitarbeit in Gremien

Wir erwarten:

- Abgeschlossenes pädagogisches Fach-/Hochschulstudium oder vergleichbarer Abschluss
- Medienpädagogische Zusatzqualifikation
- Vertiefte Kenntnisse, Fähigkeiten und Fertigkeiten im Umgang mit den Medien Video, Audio, Foto und mobile Medien in Theorie und Praxis
- Erfahrung in der aktiven Medienarbeit mit Jugendlichen
- Kenntnisse im Bereich der Öffentlichkeitsarbeit, Präsentation und Moderation
- Führerschein der Klasse B
- Bereitschaft zu flexiblem Arbeiten (Abend- und Wochenendtermine)

Wir bieten:

- Ein vielseitiges und kreatives Arbeitsfeld
- Eine Tätigkeit in einem engagierten hauptberuflichen und ehrenamtlichen Team
- Vergütung nach dem TVÖD
- Die Möglichkeit, persönliche Akzente zu setzen und eigene Vorstellungen kreativ zu gestalten

Wir freuen uns über Ihre aussagekräftige Bewerbung bis zum **18.12.2020**.

Bitte richten Sie diese an die Geschäftsführung des Bezirksjugendrings Oberfranken:

Sabine Gerstner, Opernstraße 5, 95444 Bayreuth
sabine.gerstner@bezirksjugendring-oberfranken.de

Für weitere Informationen steht Ihnen Frau Gerstner gerne zur Verfügung.

Wald Nähe Götzendorf zu verkaufen!

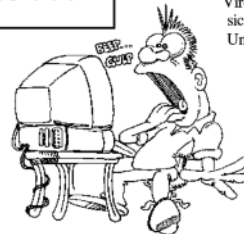
7.190 m², Mischbestand,
ebenerdig / kein Hang, direkt am geteerten Flurweg,
von 3 Seiten aus anzufahren.

Weitere Infos per Mail: bc2000@mail.de

Probleme ???

mit

Computer,
TV, Video,
SAT, HIFI,
Telekommunikation . . .



Computer und Co
85% aller Anwender:
Virenattacken, langsames, nicht
sicheres System! **Sind Sie dabei?**
Unsere Kunden nicht.

TV, Video, DVD, etc.
Reparatur aller Fabrikate u. Geräte

SAT, DVB-T
Umbau von Kabel- o. Altanlagen,
DSL mit SAT.....

Home- u. Car -HIFI
Beratung, prof. Einbau,
Beschallungen f. Heim u. Gewerbe

Telekommunikation
ISDN, Internet - Telefonie, bis zu
Büro-Anlage mit VPN

Die Antwort ist doch simpl, **SCHIMPL**

Ruft einfach onnn...

Telefon. 09545/8174, Telefax: 09545/50711

Frankendorf 37



eMail: Info@schimpl-elektronik.de

www.schimpl-elektronik.de



Rechtsanwalt · Dipl.-Jur. Univ.

MARTIN DÖRFLER

Allgemeinkanzlei

Streckfuß 3 · 96155 Buttenheim

Telefon (0 95 45) 44 55 96-0 · Fax (0 95 45) 44 55 96-1

Termine nach Vereinbarung · Mandantenparkplätze im Hof

Ebenfalls in den Vorstand des Steuerungskreises der Metropolregion und als direkte Vertreter des Ratsvorsitzenden wurden Dr. Florian Janik, Oberbürgermeister der Stadt Erlangen, und Thomas Thumann, Oberbürgermeister der Stadt Neumarkt in der Oberpfalz, gewählt. Sie folgen auf Armin Kroder, Landrat des Landkreises Nürnberger Land, und Franz Stahl, Erster Bürgermeister von Tirschenreuth. Aufgrund der Corona-Pandemie fand die Ratssitzung erstmals digital statt. Die Beteiligung der politischen Vertreterinnen und Vertreter war dabei außergewöhnlich hoch.

Malteser Hilfsdienst gGmbH

Der Malteser Patenruf – ein nettes Telefonat in Zeiten der Kontaktbeschränkungen

Bamberg. Die Corona-Pandemie hält unsere Gesellschaft seit dem Frühjahr schon in Atem. Besonders ältere und kranke Menschen sind von ihr betroffen und gefährdet. Und zu den gesundheitlichen Risiken gesellen sich mit der oftmals nötigen Isolation auch noch soziale. Denn vielen älteren und chronisch kranken Menschen brechen durch das Alleinsein die dringend benötigten Kontakte zu Nachbarn, Freunden und Familie weg. Um der Vereinsamung dieser Menschen entgegenzuwirken, bieten die Malteser ihren Patenruf an. Bei diesem hat man die Möglichkeit, Kontakte per Telefon zu knüpfen. In regelmäßigen Telefonaten tauschen sich ehrenamtliche Malteser mit den Angerufenen aus, hören zu, stehen seelisch zu Seite und erzählen natürlich auch von sich selbst. Im Rahmen einer Patenschaft erhält man einen fest zugewiesenen Paten, dessen Persönlichkeitsprofil gut mit dem eigenen

Das Leistungsnetzwerk der Caritas.

 <small>Ambulante Pflege</small>	 <small>Beratung für pflegende Angehörige</small>
 <small>Hauswirtschaftsservice</small>	 <small>Pflegeausbildung</small>

Immer für Sie da:

Caritas-Sozialstation Hirschaid

Bahnhofstraße 15
96114 Hirschaid
Tel. 09543 3330
www.caritas-landkreis-bamberg.de



übereinstimmt. Ansonsten bestimmt jeder selbst, worüber gesprochen, wann und wie lange miteinander telefoniert wird. Und selbstverständlich wird jedes Gespräch absolut vertraulich behandelt und ist für den Angerufenen kostenlos.

Interessierte können sich bei den Maltesern telefonisch und völlig unverbindlich unter 0951 91780250 melden. Oder gerne per Mail unter: patenruf.ba@malteser.org

Landratsamt Bamberg

„Lokalküche“ unterstützt heimische Gastronomie

Neues Liefer- und Abholportal der Wirtschaftsförderung ist online.

Die Corona-Pandemie hat uns alle fest im Griff und besonders die Gastronomie ist durch die neuen Corona-Regelungen und dem damit verbundenen Teil-Lockdown stark betroffen: Die Gaststätten sind geschlossen, lediglich Liefer- und Abholdienste sind möglich.

Die Wirtschaftsförderung des Landkreises Bamberg unterstützt daher die heimische Gastronomie und bietet ab sofort mit der „Lokalküche“ ein neues Liefer- und Abholportal an. Unter www.landkreis-bamberg.de/lokalkueche finden Bürgerinnen und Bürger eine Kartenübersicht mit allen gastronomischen Dienstleistungen rund um das Thema Liefern



Willst du Leuten richtig einheizen

Ausbildung zum Anlagenmechaniker m/w/d

Hast du Spaß an einem handwerklichen Beruf?
Packst du Dinge selbst an und hast du Lust darauf im Team etwas zu bewegen?

Wir bieten dir eine qualifizierte Ausbildung, eigenverantwortliche Aufgaben, abwechslungsreiche und interessante Tätigkeiten sowie eine gute Chance auf Übernahme nach der Ausbildung.

Ist das genau dein Ding - dann bewirb dich jetzt bei uns



Heizung Nagengast GmbH & Co. KG
Nürnberger Straße 62
96114 Hirschaid
www.heizung-nagengast.de

FORST- UND LANDSCHAFTSPFLEGE



Adam Büttel

Tiefenhöchstadt 19
96155 Buttenheim
Tel.: 09545 5134
Handy: 01590 5860129
E-Mail: adambuettel@gmail.com

Maschinenvermietung, Holztransport, Durchforstung,
Hackschnitzel- und Brennholzverkauf, Holzaufbereitung

und Abholen. Landrat Johann Kalb: „Nutzen sie die ‚Lokal-küche‘ und bestellen sie bei den hier aufgeführten Betrieben. Sie bringen damit nicht nur etwas Abwechslung auf ihre Teller, sondern unterstützen auch die lokale Gastronomie.“

Ihre Gaststätte ist noch nicht dabei?

Betriebe, die noch nicht auf der digitalen Karte erfasst sind, können sich gerne schnell und unkompliziert eintragen. Einfach unter <http://bit.ly/Abfrage-lieferservice> den Fragenbogen ausfüllen.

Stiftungsfamilie BSW (Bahn-Sozialwerk)

Sehr geehrte Förderer, aufgrund der derzeitigen Situation sehen wir uns leider gezwungen unser BSW Büro weiterhin geschlossen zu halten. Leider dürfen wir derzeit keine Förderer Betreuung im Parteiverkehr betreiben.

Sollten Fragen oder Probleme auftreten können sie trotzdem jederzeit anrufen. Manfred Druck (Tel. 0172 8582013) steht euch als Ansprechpartner zur Verfügung.

Ebenso steht euch unser BSW Servicebüro in Nürnberg jederzeit zur Seite! Telefonnummer 0911 23421810

Öffnungszeiten: BSW – Treff Bamberg

Mi, Do, Fr jeweils von 9.00 bis 11.30 Uhr
jeden 2. u. 4. Donnerstag: **INFO** u. Frischschoppen erreichbar:
Telefon 0951 2099836, Fax 0951 2099837
[@ bsw.bamberg@arcor.de](mailto:bsw.bamberg@arcor.de)

Um Wartezeiten zu vermeiden wäre eine vorherige Anmeldung sinnvoll.

Auch die KBS führt telefonische Beratungen durch.

KBS = Knappschaft Bahn See der Dt. Rentenversicherung
Jahrgang **1955** bitte Rente anmelden unter **0800 300 700 6**

Veranstaltungstermine des Bildungswerkes des Bayerischen Bauernverbandes

Veranstaltungstermine vom Bildungswerk im Bezirk Oberfranken – jetzt eben online!

Kompakt, aktuell und informativ, so präsentieren sich unsere Online-Veranstaltungen. Unsere Fachreferenten geben Einblick in ihr Spezialgebiet und stehen Ihnen Rede und Antwort. In jeweils 1 bis 2 Stunden erfahren Sie Aktuelles und Informatives bequem von zu Hause aus. Derzeit sind so gut wie alle Angebote noch kostenfrei! Es lohnt sich also, ganz unkompliziert zu testen.

Weihnachtsbaumverkauf
ab 05. Dezember Mo - Sa von 9.30 - 18.00 Uhr
in **Neuses**
auf dem Parkplatz des FRISTO Getränkemarkt
91330 Eggolsheim, Weinhütten 5
www.steigerwaldbaeume.de
info@steigerwaldbaeume.de

Weihnachtsbaumverkauf
ab 05. Dezember täglich von 9.00 - 16.30 Uhr
mit Bäumen aus der Christbaumkultur Altendorf
in **Hirschaid**
gegenüber Neubert (Industriestraße 5)
www.steigerwaldbaeume.de
info@steigerwaldbaeume.de

Altendorfer Christbaumkultur
ab 05. Dezember täglich von 9.00 bis 16.30 Uhr
Zwischen **Altendorf** und **Neuses**
ca. 300 m nach dem Baustoffwerk Röcklein am Parkplatz
Weihnachtsbäume aus der Kultur Altendorf
gibt es auch in
Hirschaid gegenüber Neubert
www.steigerwaldbaeume.de
info@steigerwaldbaeume.de

Bitte Säge mitbringen



HOLSCHUH

BAGGERBETRIEB · FUHRUNTERNEHMEN

ERDARBEITEN · HOFBEFESTIGUNGEN

Achim Holschuh GmbH
Dickenau 1 · 96155 Stackendorf
Tel. 0 95 45 / 5 01 29
Fax 0 95 45 / 5 07 45
E-Mail: holschuhachim@gmx.de

- ◆ Baugrubenaushub
- ◆ Gartenanlage
- ◆ Hof- und Hangbefestigung
- ◆ Lieferung von Humus - Schotter - Kies
- Sand - Auffüllmaterial usw.
- ◆ Lieferung von Schüttgütern
- ◆ Eigene LKWs - Bagger
- ◆ Setzen von Steinkörben (Gabione)
- ◆ Setzen von Regenrückhaltebecken
in verschiedenen Größen



SIPPEL HÖRAKUSTIK

DAS LEBEN IST HÖRENSWERT

- ◆ kostenloser Hörtest
- ◆ Hörgeräte
- ◆ Gehörschutz
- ◆ Tinnitusbehandlung

Im Ärztehaus gegenüber
Hals-Nasen-Ohrenarzt Dr. Peter Branzka
Industriestraße 15 · 96114 Hirschaid
www.sippelhoerakustik.de · info@sippelhoerakustik.de · Tel. 0 95 43/8 29 40 80



„Rund 15.000 tagaktuelle Fahrzeugangebote auf www.auto-kuegel.de. Viele davon kurzfristig lieferbar zu Top-Konditionen!“

AUTOHAUS KÜGEL G M B H

Tel. 09543 / 82 37 50



„Wir besorgen Ihnen Ihr Wunschfahrzeug!“
Mathias Kugel

Die neue Düngeverordnung – Inhalte – Auswirkungen – rechtliche Schutzmöglichkeiten – die neuen roten und gelben Gebiete

Dieter Heberlein von der Bezirksgeschäftsstelle Ofr. spricht über das Vertragsverletzungsverfahren der EU und die Beschlüsse sowie die Verfahrensschritte zur Einstufung der neuen roten und gelben Gebieten und über rechtliche Schritte, die der Bauernverband eingeleitet hat. Fachberater Daniel Kaßel referiert über die neuen Düngungsaufgaben, Anpassungsmöglichkeiten der Betriebe, Nährstoffbedarfsberechnung, Düngeaufzeichnungen sowie die kommende Stoffstrombilanz.

für Forchheim: Montag, 23. November um 19.30 Uhr und Donnerstag, 3. Dezember um 10 Uhr

für Bamberg: Donnerstag, 26. November 2020 um 10 Uhr und Dienstag, 1. Dezember um 19.30 Uhr

Unfallschwerpunkt Wald

Wie passieren die Unfälle? Welche Strategien gibt es? Welche neuen technischen Fall Hilfen gibt es? Wie sieht es mit Unter-

stützung / Förderung aus?

Referent: Martin Thoma, SVLFG Außenstelle Bayreuth
Dienstag, 1. Dezember um 10 Uhr und Mittwoch, 16. Dezember um 19.30 Uhr

Sichere Maschinen!

Ihre Maschinen, deren Gefahren, die dabei entstehen, werden analysiert. Wann ist eine Maschine sicher? Wie schauen die gesetzlichen Vorgaben aus? Wir geben Ihnen Antworten und zeigen wie Maschinen sicher bedient werden.

Referent: Petra Müller, SVLFG Außenstelle Bayreuth
Montag, 7. Dezember um 19.30 Uhr und Mittwoch, 16. Dezember um 10 Uhr

Wie und was essen wir heute und in der Zukunft?

Ein Blick auf akute Ernährungstrends

Referent: Alexandra Gregor, BBV Generalsekretariat
Mittwoch, 2. Dezember um 19.30 Uhr



Zimmererei-Holzbau Engert GmbH

- Holzbau
- Dacheindeckung
- Innenausbau

Zimmermeister: Alwin Engert
www.zimmererei-engert.de

96155 Buttenheim Telefon (0 95 45) 44 52 72
Im Gewerbepark 6 Fax (0 95 45) 44 52 73

MEISTERBETRIEB

HEIDIG

MÖBEL- FENSTER- UND INNENAUSBAU

Gerd Heidig
Schreinermeister
Tiefenhöchstadt 2
96155 Buttenheim



Tel.: 09545/442981 Mobil: 0160/97586619
Fax: 09545/3594111
E-Mail: gerd.heidig@web.de

Praxis für physikalische Therapie
Sabine Dachwald

Luitpoldstr. 16 a
96114 Hirschaid
Tel. 0 95 43 / 95 58

Mo. / Di. / Do.:
8 bis 12 Uhr und
15 bis 20 Uhr
Mi. / Fr.: 8 bis 12 Uhr
u. nach Vereinbarung

Heiße Angebote zum Weihnachtsfest

Schenken Sie doch Gesundheit und Wohlbefinden und nutzen Sie folgende Angebote:

5 x Rückenmassage	statt 69,-	nur 55,-
3 x Heißluft & Massage	statt 56,-	nur 39,-
3 x Fango & Massage	statt 68,-	nur 49,-

Alle Angebote sind auch als Gutscheine erhältlich und später einlösbar.

Wir wünschen unseren Patienten ein gesegnetes Weihnachtsfest und ein glückliches und gesundes Neues Jahr!

★ Ihre Sabine Dachwald und Team. ★

Wir sind auch zwischen den Feiertagen für Sie da!

CHRISTBÄUME

Frisch geschlagen oder mit Ballen von der



Baumschule Pfistner

Geisfelder Straße 10, Roßdorf am Forst

Telefon 0 95 43 / 99 27

Handy 0173 / 3 88 92 37

Täglich Verkauf am Wohnhaus

Online Anmeldung auf unserer Homepage unter www.bayerischerbauernverband.de/termine oder per Email (mit Name und Telefonnummer) an Bamberg@BayerischerBauernVerband.de. Angemeldete Teilnehmer erhalten die Zugangsdaten und weitere Infos für die Veranstaltung rechtzeitig vorher per E-Mail.

Kath. Landvolkshochschule Feuerstein

Kommende Veranstaltungen der Kath. Landvolkshochschule Feuerstein

Insektenschutzgesetz

Entwurf Insektenschutzgesetz: Welche Vorschläge liegen in Berlin auf dem Tisch?

Referent: Stefan Meiting, BBV Generalsekretariat

Donnerstag, 10. Dezember um 19.30 Uhr

Kulap/VNP in Bayern

Was ist bei KULAP und VNP zur Antragstellung 2021 geplant? Welche Bedeutung haben KULAP und VNP in Bayern und gibt es Vergleichbares in allen Bundesländern?

Referent: Stefan Meiting, BBV Generalsekretariat

Dienstag, 15. Dezember um 19.30 Uhr

Besuchen Sie uns auf unserer Homepage unter www.klvhs-feuerstein.de, um unser Haus und unser umfangreiches Kursangebot, das sich hauptsächlich an Erwachsene richtet, näher kennen zu lernen. Die KLVHS Feuerstein ist auch Tagungsstätte für Gastveranstaltungen und für Gastgruppen. Auch Einzelgäste sind willkommen

Mit Kindern auf dem Weg nach Weihnachten, vom 4. bis 6. Dezember 2020 in der Katholischen Landvolkshochschule Feuerstein.

Im Advent tun wir vieles gern, was im verbleibenden Teil des



St. Georgen Bräu Getränkemarkt



Unsere Angebote im Dezember

Monatsknüller

1 Kasten Bier (Hell, Pils, Kellerbier, Goldmärzen, Winterbier, Weißbier, Landbier)

+ 1 Kasten Libella (Colamix, Orange, Zitrone oder Nawinta Tafelwasser)

oder 1 Kasten Hauslimonade Colamix

15,00 €

Besondere Geschenkideen:

2 ltr. Bier in der Schmuckflasche
6 Flaschen Bier im schönen Holzträger
Bierkistla (8 Fl. Bier+Glas), Bierkrüge ...



Direktabholung mit Kofferraumservice im Hof der St. Georgen Bräu

Marktstr. 12 * 96155 Buttenheim * Tel.: 09545 / 446-24

Öffnungszeiten: Mo.-Do. 7.30 - 16.00 Uhr; Fr. 7.30 - 15.00 Uhr; Sa. 9.00 - 13.00 Uhr

Bleibt Gesund! Eure Familie Kramer

Jahres nicht so sehr im Vordergrund steht, wie z. B. das Singen. „Lasst uns froh und munter sein“ ist einer der Klassiker im Advent. Egal ob bei Klein oder Groß, dieses Adventslied darf keinesfalls fehlen. Genau dieses Lied wird nun bei unserem diesjährigen Familienadventswochenende den Ton angeben. Es erzählt von Brauchtum und Tradition rund um den Hl. Nikolaus. Er, dessen Namenstag am 6. Dezember gefeiert wird, wird uns Begleiter durch die gemeinsamen Tage sein: für Gespräch und Austausch, für Lied und Gebet, für Spiel und Spaß wird uns der Lieblingsheilige des Advent ausreichend Stoff und Ideen liefern. Zu diesem anderen Adventswochenende laden wir Sie zusammen mit Ihren Kindern an die KLVHS ein.

Die Kosten betragen 133,00 € pro Erwachsener, 43,00 € für das erste Kind, 33,00 € für das zweite Kind, 18,00 € für jedes weitere Kind, die Gebühren enthalten die Kurskosten, Übernachtung und Vollverpflegung in Bio-Qualität (EG-Kontrollnummer DE-ÖKO-006).

Zauberha(r)tfe Advents-Tage -Weihnachts-Zauberharfen-Baukurs mit anschließendem Aktiv-Spieltag vom 15. bis 16. Dezember 2020 (Dienstag bis Mittwoch) in der Katholischen Landvolkshochschule Feuerstein

Können Sie sich vorstellen, dass es ein Instrument gibt, auf dem Sie ohne langes Üben eigenständig Musik spielen können und Sie sich dieses Instrument selbst bauen werden? Es mag wie ein Märchen klingen, aber in der Adventszeit ist das auf dem Feuerstein möglich. Dieses Kursangebot richtet sich an alle, die Freude an der Musik und Spaß daran haben, sich das eigene Musikinstrument zu bauen. Es richtet sich ebenso an die Menschen, die in ihrer Arbeit gerne ein leicht zu spielendes Musikinstrument einsetzen würden. Gemeinsam werden wir aus dem reichhaltig vorhandenen Notenmaterial die ersten Advents- und Weihnachtslieder spielen und feststellen, wie leicht es ist, Stimmung und Harmonie zu finden.

Die Kurskosten betragen 225,00 €. Die Gebühren enthalten die Kurskosten, Übernachtung im Einzelzimmer und Vollverpflegung in Bio-Qualität.

Heil-Werden in mir, vom 18. bis 20. Dezember 2020 in der Katholischen Landvolkshochschule Feuerstein.



Das Jahr neigt sich dem Ende zu. Anlass für uns „DANKE“ zu sagen für Ihr Vertrauen, das Sie uns entgegengebracht haben. Gleichzeitig wünschen wir Ihnen ein frohes Weihnachtsfest und ein glückliches, gesundes Jahr 2021.

✦ *Wir haben uns dazu entschlossen, statt Weihnachtsgeschenke für unsere Kunden, eine Spende an „Franken helfen Franken“ zu richten.* ✦

Regionaldirektion Neubauer

Frankendorf 16 | Buttenheim | Tel. 09545 9440-0
Oberend 9 | Scheßlitz | Tel. 09542 1834



Besonders in den Wochen vor Weihnachten sind wir gefordert. Gleichzeitig ist es auch die Zeit im Jahr, wo wir unsere Sehnsucht nach Heil-Sein und Heilwerden besonders intensiv spüren. Die tiefste Sehnsucht des Menschen ist die Sehnsucht zu SEIN. In unserem Alltag gelingt uns dies nur selten. In Momenten des Gewahrseins und in der Erfahrung des Angenommenseins gelingt es uns, in diese tiefere Lebensdimension einzutauchen und uns mit ihr zu verbinden.

Mit Tanz und Stille sowie mit Übungen aus verschiedenen Bereichen der Körperarbeit wollen wir unserer Sehnsucht nach Lebendigkeit Raum geben. Wir werden uns besonders der Achtsamkeit und der Präsenz im Augenblick widmen.

Anmeldung: bis 4. Dezember 2020

Die Kosten betragen 178,00 € pro Person, die Gebühren enthalten die Kurskosten, Übernachtung und Vollverpflegung in Bio-Qualität (EG-Kontrollnummer DE-ÖKO-006).



Besuchen Sie eine der größten Grabmalausstellungen in Franken

Individuelle Grabsteine
Meisterbetrieb mit eigener Bildhauerei
Innungsbetrieb



Pilatusring 14
91353 Hausen
Tel: 09191 - 310 472
info@steinmetz-zenk.de

www.steinmetz-zenk.de





proBalance
Schöne Adventszeit

SCHENKEN, GLÜCKLICH MACHEN, WOHLFÜHLEN!

proBalance Adventskalender ★

Sie suchen noch etwas Besonderes für einen besonderen Menschen?
Oder wollen Sie sich selbst etwas Gutes tun?

Hinter 17 Adventstürchen (unsere Arbeitstage im Advent vom 1.-23.12.20) verbergen sich **tolle Angebote zum Advertspreis**, die immer nur am jeweiligen Tag in Form eines Gutscheins in unseren Praxen erworben werden können.

Nähere Informationen zu unserem Adventskalender erhalten Sie in unseren Praxen und auf unserer Facebook-Seite.

★ **In diesem Sinne wünschen wir allen Patienten eine besinnliche und erholsame Adventszeit.** ★

Wir freuen uns auf ein Wiedersehen in 2021. Ihr proBalance-Team



proBalance Therapiezentren Sebastian Lang
 Industriestr. 15, 96114 Hirschaid ☎ 0 95 43 / 44 15 380
 Hauptstr. 87, 96155 Buttenheim ☎ 0 95 45 / 35 97 51

Ölfeuerungs-Kundendienst
 Wartung aller Brennerfabrikate
 Störungsdienst auch Samstag/Sonntag
 Kostenlose und unverbindliche Beratung!

**Standort Pettstadt Tel. (0 95 02) 84 52
 oder Tel. (0 95 54) 5 05**




**Schöne Tannen für Ihren Garten
 Jetzt pflanzen!**

Baumschule PFISTNER

Tel. 01 73/388 92 37
 Geisfelder Straße 10
 96129 Roßdorf a. Forst

Täglich Verkauf am Wohnhaus




Wagner
Natursteine

Grabmale

- Bei uns erhalten Sie eine individuelle und persönliche Beratung.
- Wir erstellen Einzel- Doppel- und Urnengrabmale.
- Bei uns kommen 3D-Gestaltungen und Fotogravuren zum Einsatz.
- Wir reparieren und beschriften auch Grabmale anderer Hersteller.



Im Gewerbepark 13 - 96155 Buttenheim - Tel.: +49 (0)9545 44 55 422
 Email: info@natursteine-wagner.de - Web: www.natursteine-wagner.de

