

MARKTANZEIGER

für Buttenheim

Dreuschendorf · Frankendorf · Gunzendorf · Hochstall · Kälberberg · Ketschendorf · Stackendorf · Tiefenhöchstadt



Amtsblatt für die Marktgemeinde Buttenheim

Bekanntmachungen

Kirchliche Nachrichten · Vereinsnachrichten



20. Jahrgang

Freitag, 2. Juli 2021

Nummer 25 / 26

Neue attraktive Tarife beim BürgerNet – ab 1. Juli 2021 mit 1.000 Mbit/s surfen!



Übertragungsraten im Gigabit-Bereich und höher sind für Glasfaserkabel kein Problem!

Die Gemeinden Altendorf, Buttenheim und Pettstadt haben den Ausbau eines Hochgeschwindigkeitsnetzes via Glasfaser selbst in die Hand genommen. Gerade in der Corona-Krise hat sich das BürgerNet bewährt und stabiles Homeoffice sowie Homeschooling ermöglicht.

Ein weiterer Schritt in Richtung zukunftssicheres Datennetz ist die Einführung des Produkts BürgerNet 1000 zum 1. Juli 2021.

Es ermöglicht raketenschnelles Surfen mit 1.000 Mbit/s im Download und 100 Mbit/s im Upload. Wer sich für diesen neuen Tarif entscheidet, zahlt im ersten halben Jahr monatlich nur 19,90 €. Danach liegt der Preis bei 67,90 € im Monat.

Auch Bestandskunden haben Grund zur Freude. Die Preise für die bisherigen BürgerNet-Tarife sinken spürbar. Neukunden surfen ab 1. Juli 2021 ein halbes Jahr lang in allen Tarifen einheitlich für 19,90 € im Monat. Im beliebten Tarif BürgerNet 200 bedeutet das zum Beispiel eine Kostenersparnis von über 50 % im Vergleich zu bisher.

Aber auch danach sinken die Preise dauerhaft:

Tarif	BürgerNet 100	BürgerNet 200	BürgerNet 500	BürgerNet 1000
Downloadrate	100 Mbit/s	200 Mbit/s	500 Mbit/s	1000 Mbit/s
1.-6. Monat	19,90 € statt 24,90 €	19,90 € statt 44,90 €	19,90 € statt 69,90 €	19,90 €
ab 7. Monat	37,90 € statt 39,90 €	47,90 € statt 59,90 €	52,90 € statt 94,90 €	67,90 €

Die angegebenen Preise gelten für Energiekunden der Stadtwerke Bamberg. Sonst zuzüglich 5,00 € monatlich.

Telefon-Flatrates sind ebenfalls günstig und modular zu den Tarifen hinzubuchbar:

Flatrate ins deutsche Festnetz 2,00 € monatlich

Flatrate in alle deutschen Mobilfunknetze 9,90 € monatlich

Flatrate in alle internationalen Netze 9,90 € monatlich

Bestandskunden, die von den Preissenkungen profitieren möchten, können ganz einfach in ihrem Kundenportal unter <https://kundenportal.buergernet.de> in einen der neuen Tarife wechseln.

Haben Sie Fragen zum BürgerNet und den Tarifen für Internet, Telefon und digitales Fernsehen?

Wir beraten Sie sehr gern:

Kundenhotline Stadtnetz Bamberg: Telefon 0951 77-8877

Weitere Informationen und Bestellmöglichkeiten finden Sie auch unter www.buergernet.de

Hier erfahren auch Einwohner, die das BürgerNet noch nicht nutzen, ob sie kurzfristig angeschlossen werden können.

StadtNetz Bamberg GmbH



AMTLICHE MITTEILUNGEN

Terminvorschau – Marktgemeinderatssitzungen

Donnerstag, 29. Juli 2021 um 19.00 Uhr
 Donnerstag, 16. September 2021 um 19.00 Uhr
 Donnerstag, 7. Oktober 2021 um 19.00 Uhr

Öffentliche Sitzung des Marktgemeinderates

Hinweis zu den Sitzungen:

Die Sitzungen finden im **Sitzungssaal des Rathauses Buttenheim**, Hauptstr. 15, 96155 Buttenheim statt. Dort kann mit ausreichendem Abstand bestuhlt werden. Die Sitzung ist öffentlich, wir bitten in diesem Zuge aber alle etwaigen Besucher immer den notwendigen Mindestabstand zu beachten! Bitte haben Sie Verständnis, dass der Zutritt zum Sitzungssaal aus Kapazitätsgründen nicht garantiert werden kann. Zur Einhaltung der aktuellen Pandemiesituation können pro Sitzung max. 8 Personen zugelassen werden. Während der Sitzung ist zwingend eine FFP2-Maske zu tragen. Zutritt zur Sitzung nur mit negativem Testergebnis. Für Gäste werden Schnelltests zur Verfügung gestellt. Aufgrund der aktuell geltenden Hygieneregeln ist ein **frühzeitiges Erscheinen (mind. 30 Minuten vor Beginn der Sitzung)** daher empfehlenswert. Die Tagesordnung zu den Sitzungen kann eine Woche vor Sitzungstermin unter www.buttenheim.de eingesehen werden.



QR-Code Markt Buttenheim

Die Marktgemeinde Buttenheim informiert:

Abfuhrtermine „Gelber Sack“

Dienstag, 27. Juli:



Buttenheim,
 Dreuschendorf,
 Frankendorf,
 Gunzendorf,
 Hochstall,
 Kälberberg,
 Ketschendorf,
 Senftenberg,
 Stackendorf,
 Tiefenhöchstadt

Abfuhrtermin „Papiertonne“

Montag, 26. Juli
 Montag, 23. August
 Montag, 20. September



Abfuhrtermin „Biotonne“

Mittwoch, 7. Juli
 Mittwoch, 21. Juli
 Mittwoch, 4. August



Abfuhrtermin „Restmülltonne“

Mittwoch, 14. Juli
 Mittwoch, 28. Juli
 Mittwoch, 11. August



Wertstoffhof im Landkreis

Bamberg: Hirschaid

Richtung Autobahn, zwischen Hirschaid und Seigendorf

SOMMERZEIT (ab 28. März 2021)

Dienstag 15.00 - 18.00 Uhr
 Donnerstag 14.00 - 18.00 Uhr
 Samstag 9.00 - 15.00 Uhr

Anmeldeschluss für die Sperrmüllsammlung des jeweiligen Quartals



Donnerstag, 5. August – keine Abholung von Sperrmüll an diesem Tag.
 Sperrmülltelefon: 0951 85-555

Informationen zu Öffnung & Service Ihrer Gemeindeverwaltung



Liebe Besucherinnen und Besucher, das Rathaus Buttenheim ist „geöffnet“ und bietet gewohnte Dienstleistungen an – bitte beachten Sie folgende Besonderheiten:

- Persönliche Vorsprachen nur mit Termin möglich
- Masken- und Händedesinfektionspflicht
- Online-Dienst rund um die Uhr: Nutzen Sie unser Bürgerserviceportal unter www.buttenheim.de

Wir bitten zum Schutz aller um Verständnis für die von uns getroffenen Sicherheitsmaßnahmen. Bleiben Sie gesund!

Sie erreichen uns Montag bis Freitag zu den sonst üblichen Öffnungszeiten unter folgenden Rufnummern:

Bürgeramt, Pass- und Ausweisstelle, Standesamt	09545 9222 - 20
Geschäftsleitung, Kämmerei, Kasse	09545 9222 - 30
Bauamt, Bürgernet	09545 9222 - 40

oder unter info@buttenheim.de

Marktgemeinde Buttenheim

Dienststunden im Rathaus

Montag	8.00 - 12.00 Uhr
Dienstag	8.00 - 12.00 Uhr und 13.00 - 15.30 Uhr
Mittwoch	8.00 - 12.00 Uhr
Donnerstag	8.00 - 12.00 Uhr und 14.30 - 18.30 Uhr
Freitag	8.00 - 12.00 Uhr

Rufnummern

Telefon	(0 95 45) 92 22 - 0
Telefax	(0 95 45) 92 22 - 55
E-Mail:	info@buttenheim.de

1. Bürgermeister:
Herr Michael Karmann 92 22 - 0

Vorzimmer:
Frau Anschyla Dotterweich 92 22 - 13
Frau Daniela Hippacher 92 22 - 13

Geschäftsleitung, Kämmerei:
Herr Peter Münch 92 22 - 31

Hauptamt
Frau Martina Römer 92 22 - 34

Standesamt:
Frau Michaela Kaiser 92 22 - 21
Frau Carmen Kramer 92 22 - 25

Bürgerbüro:
Frau Nathalie Albert 92 22 - 22
Frau Nicola Schrade 92 22 - 23

Marktanzeiger:
Frau Nathalie Albert 92 22 - 22

Bauangelegenheiten, Bodennutzung:
Herr Josef Dillig 92 22 - 41
Herr Jürgen Först 92 22 - 42
Herr Peter Wagner 92 22 - 43
Frau Sylke Dorbritz 92 22 - 45

Kasse/Finanzen:
Herr Heinrich Kupfahl 92 22 - 32
Herr Andreas Hattel 92 22 - 33

Tourismus und Fremdenverkehr:
Frau Dr. Tanja Roppelt 4 40 99 36

Schülerbetreuung:
Herr Ralph Pfeufer 4 40 98 20

Behindertenbeauftragte:
Frau Irene Först 79 17

Jugendbeauftragter:
Herr Norbert Motzelt 2 98 96 36

Seniorenbeauftragte/-r:
Frau Irmtraut Bayer 95 02 67
Herr Gerd Büttner 32 28 15

FAMILIENSTÜTZPUNKT IN DER HAGER VILLA
Bürozeiten: Dienstag von 9.00 bis 16.00 Uhr
Hauptstraße 60, Buttenheim 3 59 85 89

Bücherei 44 10 46

Kläranlage:
Herr Manfred Koch und
Herr Harald Pühl 12 84

Zweckverband zur Wasserversorgung
der Eggolsheimer Gruppe - Zentrale 4 44 - 170

Notruf bei Wasserrohrbrüchen 82 03

Revierleiter Forstrevier Buttenheim
Herr Diezel (0 95 45) 3 11 93 50
(0160) 90 75 93 78

STÖRUNGSNUMMER
Strom (0941) 28 00 33 66
Gas (0941) 28 00 33 55

Corona-Testzentrum Buttenheim:

Neue Adresse und angepasste Öffnungszeiten

Bedingt durch die Erleichterungen und auch aus Rücksichtnahme auf die vielen Helferinnen und Helfer werden die Testmöglichkeiten **ab Montag, 21. Juni 2021**, wie folgt angepasst:

Geänderte Öffnungszeiten

Wochentag	Uhrzeit	Adresse der Teststation
Montag	16 bis 17 Uhr	Mobile Pflegeexperten Gunnar Leckebusch GmbH, Im Gewerbepark 2, Buttenheim
Mittwoch	17.30 bis 19 Uhr	Alte Schule (EG) Prügelweg 4, Buttenheim (im wochenweisen Wechsel mit der Gemeinde Altendorf)* „Drive-In-Station“ Im Elmen 6, Altendorf
Freitag	16 bis 17 Uhr	Mobile Pflegeexperten Gunnar Leckebusch GmbH, Im Gewerbepark 2, Buttenheim
Sonntag	10 bis 12 Uhr	Alte Schule (EG) Prügelweg 4, Buttenheim
	13 bis 15 Uhr	„Drive-In-Station“ Im Elmen 6, Altendorf

* Die Testungen finden mittwochs wechselweise statt.

In der ungeraden Kalenderwoche z. B. in der KW 27 haben Sie die Möglichkeit sich in Buttenheim in der alten Schule testen zu lassen.

In den geraden Kalenderwochen z. B. in der KW 28 können Sie das Testangebot in der „Drive-In-Station“ in Altendorf wahrnehmen.

Eine Voranmeldung ist nicht notwendig. **Ausweisdokument bitte mitbringen!**

Die Firma Mobile Pflegeexperten GL GmbH bietet darüber hinaus auch außerhalb der oben genannten Öffnungszeiten Testmöglichkeiten von Montag bis Freitag in der Zeit von 8 bis 13 Uhr an. Hierzu vereinbaren Sie bitte mindestens 24 Stunden vorher telefonisch einen Termin unter 09545 9288740.

Abschließend bedanke ich mich bei allen ehrenamtlichen Helferinnen und Helfern, den Firmen „ApoCare“ und „Mobile Pflegeexperten Gunnar Leckebusch GmbH“ und bei unserer Nachbargemeinde Altendorf für die gute Zusammenarbeit und das herausragende Engagement.

Michael Karmann

Erster Bürgermeister

Beratungsangebot – Heimnetzwerk optimal einrichten

BürgerNet Eigenbetrieb Markt Buttenheim – Telefon 09545 9222-45

- *Sie wollen überall im Haus eine optimale Netzwerkversorgung?*
- *Sie wollen vielleicht auf ihrer Terrasse oder in ihrem Garten eine gute WLAN-Anbindung?*
- *Sie wollen auch im Keller oder im Dachraum Fußball schauen oder Homeoffice betreiben oder vielleicht einfach nur WLAN-Verbindungen im Haus verbessern?*

Neueste Technologien machen es möglich, hohe Datensätze im Haus perfekt zu verteilen. Der Eigenbetrieb „BürgerNet Buttenheim“ unterstützt Sie hierbei vor Ort und gewährt kostenlose Netzwerk-Beratungen durch einen Netzwerktechniker. Das Angebot ist auf insgesamt 50 Beratungen limitiert. Vor Ort wird eine Messung innerhalb und auf Wunsch auch außerhalb ihres Hauses (Garten) durchgeführt. Anschließend werden aufgrund des Router-Standortes und der bestehenden Konfiguration Empfehlungen für die Ergänzung und Verbesserung des Heimnetzwerkes ausgesprochen. Sollten Installationsleistungen (Verlegen von Netzkabeln) gewünscht sein, so können Sie mit dem Netzwerktechniker individuelle Vereinbarungen treffen.

Wenn Sie Interesse an diesem für Sie kostenlosen Beratungsangebot haben, dann melden Sie sich bitte bei uns zwecks einer Terminvereinbarung (Tel. 09545 9222-45).

Markt Buttenheim – Eigenbetrieb BürgerNet

Vollzug des Baugesetzbuchs sowie der Verordnung über die Gutachterausschüsse, die Kaufpreissammlungen und die Bodenrichtwerte nach dem Baugesetzbuch (Gutachterausschussverordnung – BayGaV); Richtwertfestsetzung nach dem Stand vom 31. Dezember 2020

Die vom Gutachterausschuss für die Ermittlung von Grundstückswerten im Landkreis Bamberg am 29. April 2021 beschlossene Bodenrichtwertliste nach dem Stand vom 31. Dezember 2020 kann in der Zeit

vom 5. Juli 2021 bis zum 4. August 2021 im Rathaus Buttenheim (Zimmer 13, 1. OG)

während der Öffnungszeiten eingesehen werden. Aufgrund der epidemischen Lage wird um vorherige Terminabsprache gebeten.

Auf das Recht, Auskunft über die Bodenrichtwerte zu erhalten, wird ausdrücklich hingewiesen. Nach Ablauf der Auslegungsfrist sind Auskünfte bei der Geschäftsstelle des Gutachterausschusses (Landratsamt Bamberg) einzuholen.

Illegale Müllablagerungen

Illegale Müllablagerungen nehmen in der Gemeinde Buttenheim weiter zu und belasten alle Bürgerinnen und Bürger. Immer wieder stören unbelehrbare Zeitgenossen das Erscheinungsbild der Gemeinde durch wilde Mülldeponien. Die Mitarbeiter des Bauhofs müssen diese Hinterlassenschaften beseitigen und ordnungsgemäß entsorgen – alles auf „Kosten der Allgemeinheit“.

Vor allem die Standorte der Glas- und Altkleidercontainer werden immer wieder als wilde Deponien für Hausmüll, Elektrogeräte und alle weiteren erdenklichen Hinterlassenschaften missbraucht.

Auf der Internetseite des Landkreises Bamberg (www.landkreis-bamberg.de) finden Sie hilfreiche Informationen rund um das Thema „Sperrmüll“ und auch die Möglichkeit diesen kostenfrei anzumelden.

Wir bitten die Bevölkerung ihren Müll sachgerecht zu entsorgen und Beobachtungen von unsachgemäßen Nutzungen der Container dem Bürgeramt des Rathauses Buttenheim unter Tel. 09545 9222-22 mitzuteilen. Die Mitteilungen werden selbstverständlich vertraulich behandelt.

Vielen Dank!

Ihr Bürgeramt



Liebe Kunden,

bei uns können Sie sich Ihre digitalen Impfbzertifikate ausstellen lassen.

Wir benötigen nur Ihren Personalausweis und den Impfbpass.

Für Rückfragen stehen wir Ihnen unter Telefon 09545 316 zur Verfügung.

**Ihr Team
der Linden-Apotheke
Hauptstraße 47 · 96155 Buttenheim**

Landratsamt Bamberg
Veterinärwesen

Allgemeinverfügung des Landkreises Bamberg zur Ernennung von hinzugezogenen Tierärzten zu amtlichen Tierärzten für die Schlachttieruntersuchung bei Notschlachtungen

Aufgrund von § 2 a der Verordnung zur Regelung bestimmter Fragen der amtlichen Überwachung des Herstellens, Behandelns und Inverkehrbringens von Lebensmitteln tierischen Ursprungs (Tierische Lebensmittel-Überwachungsverordnung - Tier-LMÜV) über die Anforderung an amtliche Tierärzte für Kontrollaufgaben nach Art. 13 Abs. 1 Satz 2 Buchstabe a der Verordnung (EU) Nr. 2019/624

erlässt das Landratsamt Bamberg folgende

Allgemeinverfügung:

1. Alle Personen, die nach § 2 der Bundes-Tierärzteordnung zur Ausübung des tierärztlichen Berufs befugt sind, werden **für den Fall**, dass sie im örtlichen Zuständigkeitsbereich des Landratsamtes Bamberg (ausgenommen in Betrieben im Zuständigkeitsbereich der KBLV) von einer für ein Tier verantwortlichen Person im Rahmen der **Notschlachtung außerhalb des Schlachtbetriebs** für eine Schlachttieruntersuchung gemäß Art. 4 der Verordnung (EU) 2019/624 hinzugezogen werden, im Hinblick

- auf die Schlachttieruntersuchung dieses Tieres und
- die Ausstellung der Gesundheitsbescheinigung nach Anhang IV Kapitel 5 Durchführungsverordnung (EU) 2020/2235

zu **amtlichen Tierärzten und Tierärztinnen** und zu **Bescheini-**

Selbstwerber für die Borkenkäferbekämpfung gesucht

Aufgrund der anhaltenden Trockenheit und Borkenkäferbefall sterben derzeit viele Fichten ab.

Der Markt Buttenheim sucht für die vielen kleinen Schadflächen im Gemeindewald Selbstwerber zur Aufarbeitung.

Das Brennholz kann zu günstigen Konditionen erworben werden.

Interessierte Bürger melden sich bitte beim
Förster Roman Diezel
unter 09545 3119350 bzw. 0160 907 593 78 oder
roman.diezel@aelf-ba.bayern.de

Save the Date: 25. Juli 2021

Liebe Bürgerinnen und Bürger,

am **Sonntag, 25. Juli 2021**, findet im **Schulhof der Deichselbachschule in Buttenheim** eine **Informationsveranstaltung zum Thema „Wind“** statt.

Hierzu ergeht bereits heute herzliche Einladung. Nähere Informationen finden Sie demnächst im Marktanzeiger, sowie auf unserer Internet- und Facebookseite!

Ihr

Michael Karmann

Erster Bürgermeister

gungsbefugten im Sinne des Art. 3 Nr. 32 und Nr. 26 der Verordnung (EU) Nr. 2017/625, **ernannt**.

2. Für den Erlass dieser Allgemeinverfügung werden keine Kosten erhoben.
3. Die Allgemeinverfügung gilt am Tag nach ihrer Veröffentlichung als bekannt gegeben.

Gründe:

I.

Nach EU-Recht müssen auch die Schlachttieruntersuchung bei Notschlachtungen durch einen amtlichen Tierarzt durchgeführt werden. Nach § 2 a Tier-LMÜV besteht dabei die Möglichkeit, Tierärzte und Tierärztinnen für bestimmte Tätigkeiten zu amtlichen Tierärzten zu ernennen. Diese Möglichkeit soll für den Bereich der Schlachttieruntersuchung bei Notschlachtungen deutschlandweit genutzt und alle Tierärzte und Tierärztinnen durch Allgemeinverfügung der zuständigen Behörde zu amtlichen Tierärzten nur für die Durchführung der Schlachttieruntersuchung bei Notschlachtungen ernannt werden. Die bisher bestehende Möglichkeit im Sinne des Tierschutzes, eine sehr zeitnahe Schlachttieruntersuchung bei frisch verunfallten Tieren durchzuführen, soll damit erhalten bleiben.

II.

Das Landratsamt Bamberg ist gemäß Art. 3 Abs. 2 Gesundheitsdienst- und Verbraucherschutzgesetz (GDVG) sachlich und gemäß Art. 3 Abs. 1 Nr. 2 Bayer. Verwaltungsverfahrensgesetz (BayVwVfG) örtlich zuständig.

Begründung für Nr. 1

Gemäß Art. 13 Abs. 1 Satz 1 Verordnung (EU) 2019/624 müssen amtliche Tierärzte, die die in Artikel 18 der Verordnung (EU) 2017/625 genannten Aufgaben wahrnehmen, die in Anhang II Kapitel I der vorliegenden Verordnung aufgeführten spezifischen Mindestanforderungen erfüllen. Art. 13 Abs. 1 Satz 2 Verordnung (EU) 2019/624 erlaubt den Mitgliedstaaten, bei den in der

Vorschrift genannten Tätigkeiten von diesen Anforderungen Ausnahmen zu machen. Von dieser Ausnahmemöglichkeit hat Deutschland mit der Regelung des § 2a Tier-LMÜV Gebrauch gemacht und den zuständigen Behörden die Möglichkeit eröffnet, Personen, die nach § 2 der Bundes-Tierärzteordnung zur Ausübung des tierärztlichen Berufs befugt sind, für die in der Vorschrift genannten Tätigkeiten zu amtlichen Tierärzten zu ernennen. Davon erfasst ist unter anderem die Durchführung der Schlacht tieruntersuchung außerhalb eines Schlachtbetriebes im Falle der Notschlachtung. Aufgrund dieser Vorschrift erfolgt die vorliegende Ernennung.

Art. 5 Abs. 2 Verordnung (EU) 2017/625 stellt Anforderungen an die Ernennung von amtlichen Tierärzten. Die Ernennung hat in schriftlicher Form unter Angabe der amtlichen Kontrollen und anderen amtlichen Tätigkeiten sowie der damit zusammenhängenden Aufgaben, auf die sich die Ernennung bezieht, zu erfolgen. Ziffer I dieser Allgemeinverfügung erfüllt diese Voraussetzungen.

Ziel der Regelung ist die Wahrung des Tierschutzes. Voraussetzung für eine Notschlachtung ist gemäß Anhang III Abschnitt I Kapitel VI Nr. 1 der Verordnung (EG) Nr. 853/2004, dass ein ansonsten gesundes Tier einen Unfall erlitten hat, der seine Beförderung zum Schlachtbetrieb aus Gründen des Tierschutzes verhindert. Nachdem die Notschlachtung nur bei frisch verunfallten Tieren möglich ist und den Tieren langes Leiden erspart werden muss, ist in derartigen Situationen schnelles Handeln

erforderlich. Dies kann insbesondere dadurch gewährleistet werden, dass die rechtlich erforderliche Schlacht tieruntersuchung für die Notschlachtung durch Tierärzte durchgeführt wird, welche innerhalb kurzer Zeit vor Ort sein können. Eine andere Möglichkeit, dem Tierschutz in gleichem Maße Rechnung tragen zu können, ist nicht ersichtlich. Insbesondere eine Durchführung der Schlacht tieruntersuchung durch im Amt angestellte amtliche Tierärzte oder Amtstierärzte ist im Hinblick auf das Erfordernis der schnellen Handlungsfähigkeit nicht gleich geeignet. Durch die Regelung wird neben dem Interesse des Tierschutzes auch dem Interesse der Tierhalter Rechnung getragen, da ohne die Notschlachtung das Tier nicht mehr in die Lebensmittelkette eingebracht werden könnte.

Begründung Nr. 2

Die Kostenentscheidung beruht auf Art. 3 Abs. 1 Nr. 2 des Kostengesetzes.

Begründung Nr. 3

Nach Art. 41 Abs. 3 Satz 2 und Abs. 4 BayVwVfG gilt ein schriftlicher Verwaltungsakt bei öffentlicher Bekanntmachung zwei Wochen nach der ortsüblichen Bekanntmachung als bekannt gegeben. In einer Allgemeinverfügung kann nach Art. 41 Abs. 4 Satz 4 BayVwVfG ein hiervon abweichender Tag,

**25 JAHRE
FERIE(N)
(S)PASS**
vom 30.07. - 13.09.2021
Stadt und Landkreis Bamberg

4€

Stadt und Landkreis Bamberg –
Kommunale Jugendaktivität
veranstaltet für Kinder und Jugendliche
im Alter von 4 bis 18 Jahren
Freitag von 03.07. – 13.09.21
Kosten 4 Euro

Auskunft & Information:
Landratsamt Bamberg
Kommunale Jugendstelle
Kreuzgasse 10/11
Oliver Schulz-Mayer
Ludwigstraße 23
96052 Bamberg

Stadt Bamberg
Kommunale Jugendstelle
Stadtkreuzgasse 10/11
Rathaus am ZOB
Postfachstraße 2a
96047 Bamberg

Ausgabestellen:
Stadt Bamberg – Rathaus am ZOB
Landratsamt Bamberg – Infothek
Gemeindeverwaltungen des Landkreises Bamberg
Weitere Volks- und Raiffeisenbanken
www.stadt.bamberg.de/kommunale-jugendarbeit

V. i. S. d. P. Kreisjugendleiter: Oliver Schulz-Mayer
Stadtkreuzgasse 10/11
Postfachstraße 2a
96047 Bamberg

Reschall an der Stadtlichen Berufshaus II Bamberg
Leibniz-Annegasse

*Der Ferienpass 2021 kostet 4 Euro.
Er ist für Kinder und Jugendliche
von 4 bis 18 Jahren.*

*Die Gültigkeitsdauer ist vom
30. Juli bis 13. September 2021.*

*Die Ausgabestellen sind Landrats-
amt Bamberg (Infothek), Gemein-
deverwaltungen des Landkreises,
Sparkasse Bamberg mit allen
Geschäftsstellen, alle Geschäfts-
stellen der Volks- und Raiffeisen-
banken in Stadt und Landkreis
Bamberg. Rathaus Maxplatz
(Infothek).*

*Für das dritte und jedes weitere
Kind ist der Ferienpass kostenlos.*

jedoch frühestens der auf die Bekanntmachung folgende Tag bestimmt werden. Von dieser Vorschrift wird Gebrauch gemacht, sodass diese Allgemeinverfügung einen Tag nach ihrer Bekanntmachung im Amtsblatt des Landkreises Bamberg als bekannt gegeben gilt.

Hinweis:

Die Tätigkeit der Schlachttieruntersuchung bei Notschlachtungen und die damit verbundene Ausstellung von Gesundheitsbescheinigungen werden als eine privatrechtliche Dienstleistung eines Tierarztes gegenüber dem Auftraggeber (Tierhalter) angesehen. Eine Übertragung behördlicher Aufgaben in Form der Beleihung oder der Beauftragung als Verwaltungshelfer ist nicht erforderlich. Die Vergütung für die Dienstleistung (Schlachttieruntersuchung in Verbindung mit der Ausstellung der Gesundheitsbescheinigung) ist im Rahmen des Privatrechts (z. B. nach der Gebührenordnung für Tierärzte - GOT) direkt zwischen Tierhalter und Tierarzt abzurechnen.

Rechtsbehelfsbelehrung

Gegen diesen Bescheid kann innerhalb eines Monats nach seiner Bekanntgabe Klage bei dem Bayerischen Verwaltungsgericht in Bayreuth erhoben werden.

Dafür stehen folgende Möglichkeiten zur Verfügung:

a. Schriftlich oder zur Niederschrift

Die Klage kann schriftlich oder zur Niederschrift des Urkundsbeamten der Geschäftsstelle erhoben werden. Die Anschrift lautet:

Bayerisches Verwaltungsgericht Bayreuth

Postfachanschrift: Postfach 11 03 21, 95422 Bayreuth
Hausanschrift: Friedrichstraße 16, 95444 Bayreuth

b. Elektronisch

Die Klage kann bei dem Bayerischen Verwaltungsgericht in Bayreuth auch elektronisch nach Maßgabe der Internetpräsenz der Verwaltungsgerichtsbarkeit (www.vgh.bayern.de) zu entnehmenden Bedingungen erhoben werden.

Die Klage muss den Kläger, den Beklagten und den Gegenstand des Klagebegehrens bezeichnen und soll einen bestimmten Antrag enthalten. Die zur Begründung dienenden Tatsachen und Beweismittel sollen angegeben, der angefochtene Bescheid soll in Abschrift beigelegt werden. Der Klage und allen Schriftsätzen sollen bei schriftlicher Einreichung oder Einreichung zur Niederschrift Abschriften für die übrigen Beteiligten beigelegt werden.

Hinweise zur Rechtsbehelfsbelehrung:

- Durch das Gesetz zur Änderung des Gesetzes zur Ausführung der Verwaltungsgerichtsordnung (AGVwGOÄndG) vom 22. Juni 2007 (GVBl S. 390) entfällt das Widerspruchsverfahren (Art. 15 Abs. 2 AGVwGO). Es besteht keine Möglichkeit, gegen diesen Bescheid Widerspruch einzulegen.

- Die Einlegung eines Rechtsbehelfs per einfacher E-Mail ist nicht zugelassen und entfaltet keine rechtlichen Wirkungen! Nähere Informationen zur elektronischen Einlegung von Rechtsbehelfen entnehmen Sie bitte der Internetpräsenz der Bay. Verwaltungsgerichtsbarkeit (www.vgh.bayern.de).
- Kraft Bundesrechts wird in Prozessverfahren vor den Verwaltungsgerichten infolge der Klageerhebung eine Verfahrensgebühr fällig.

Bamberg, 22. Juni 2021

Dr. Juntunen



Landratsamt Bamberg
Veterinärwesen

Aufhebung der Allgemeinverfügung des Landratsamtes Bamberg vom 25. Februar 2019 zur Festlegung eines Sperrgebietes nach Ausbruch der Blauzungenkrankheit

Das Landratsamt Bamberg erlässt folgende

Allgemeinverfügung:

1. Die Allgemeinverfügung des Landratsamtes Bamberg vom 25. Februar 2019 zur Festlegung eines Sperrgebietes nach Ausbruch der Blauzungenkrankheit wird aufgehoben.
2. Diese Allgemeinverfügung tritt am 25. Juni 2021 in Kraft.

Gründe:

I.

Gemäß der Durchführungsverordnung (EU) 2021/1008 hat die Europäische Kommission ganz Bayern als Zone mit dem Status „seuchenfrei“ in Bezug auf Infektionen mit dem BT-Virus veröffentlicht.

Aus diesem Grund kann die Allgemeinverfügung zur Festlegung eines Sperrgebietes zum 25. Juni 2021 aufgehoben werden.

II.

Das Landratsamt Bamberg ist für den Erlass dieser Allgemeinverfügung sachlich und örtlich zuständig (Art. 3 Abs. 1 Nr. 3 und Abs. 2 Gesundheitsdienst- und Verbraucherschutzgesetz (GDVG) und Art. 3 Abs. 1 Nr. 2 des Bayerischen Verwaltungsverfahrensgesetzes (BayVwVfG)).

III.

Nach Art. 41 Abs. 3 Satz 2 und Abs. 4 BayVwVfG gilt ein schriftlicher Verwaltungsakt bei öffentlicher Bekanntmachung zwei Wochen nach der ortsüblichen Bekanntmachung als bekannt gegeben. In einer Allgemeinverfügung kann nach Art. 41 Abs. 4 Satz 4 BayVwVfG ein hiervon abweichender Tag,

jedoch frühestens der auf die Bekanntmachung folgende Tag bestimmt werden. Von dieser Vorschrift wird Gebrauch gemacht, sodass diese Allgemeinverfügung am 25. Juni 2021 in Kraft treten kann.

Rechtsbehelfsbelehrung

Gegen diesen Bescheid kann innerhalb eines Monats nach seiner Bekanntgabe Klage bei dem Bayerischen Verwaltungsgericht in Bayreuth erhoben werden.

Dafür stehen folgende Möglichkeiten zur Verfügung:

a. Schriftlich oder zur Niederschrift

Die Klage kann schriftlich oder zur Niederschrift des Urkundsbeamten der Geschäftsstelle erhoben werden. Die Anschrift lautet:

Bayerisches Verwaltungsgericht Bayreuth

Postfachanschrift: Postfach 11 03 21, 95422 Bayreuth

Hausanschrift: Friedrichstraße 16, 95444 Bayreuth

b. Elektronisch

Die Klage kann bei dem Bayerischen Verwaltungsgericht in Bayreuth auch elektronisch nach Maßgabe der Internetpräsenz der Verwaltungsgerichtsbarkeit (www.vgh.bayern.de) zu entnehmenden Bedingungen erhoben werden.

Die Klage muss den Kläger, den Beklagten und den Gegenstand des Klagebegehrens bezeichnen und soll einen bestimmten Antrag enthalten. Die zur Begründung dienenden Tatsachen und Beweismittel sollen angegeben, der angefochtene Bescheid soll in Abschrift beigelegt werden. Der Klage und allen Schriftsätzen sollen bei schriftlicher Einreichung oder Einreichung zur Niederschrift Abschriften für die übrigen Beteiligten beigelegt werden.

Hinweise zur Rechtsbehelfsbelehrung:

- Durch das Gesetz zur Änderung des Gesetzes zur Ausführung der Verwaltungsgerichtsordnung (AGVwGOÄndG) vom 22. Juni 2007 (GVBl S. 390) entfällt das Widerspruchsverfahren (Art. 15 Abs. 2 AGVwGO). Es besteht keine Möglichkeit, gegen diesen Bescheid Widerspruch einzulegen.
- Die Einlegung eines Rechtsbehelfs per einfacher E-Mail ist nicht zugelassen und entfaltet keine rechtlichen Wirkungen! Nähere Informationen zur elektronischen Einlegung von Rechtsbehelfen entnehmen Sie bitte der Internetpräsenz der Bay. Verwaltungsgerichtsbarkeit (www.vgh.bayern.de).
- Kraft Bundesrechts wird in Prozessverfahren vor den Verwaltungsgerichten infolge der Klageerhebung eine Verfahrensgebühr fällig.

Bamberg, 23. Juni 2021

Dr. Juntunen



Landratsamt Bamberg

Aufhebung des Blauzungensperrgebiets im Landkreis Bamberg

Am 22. Juni 2021 hat die Europäische Kommission per Verordnung ganz Bayern als „Seuchenfrei“ in Bezug auf die Infektion mit dem Blauzungenvirus erklärt.

Die Verordnung tritt am Freitag, 25. Juni 2021 in Kraft und es können ab diesem Zeitpunkt alle bayerischen Restriktionszonen aufgehoben werden.

Im Landkreis Bamberg war der südwestliche Teil mit den Gemeinden Burgebrach, Burgwindheim, Ebrach, Frensdorf, Lisberg, Pommersfelden, Priesendorf, Schlüsselfeld, Stegaaurach und Walsdorf seit 26. Februar 2019 von den Sperrmaßnahmen betroffen. Für die landwirtschaftlichen Betriebe in diesem Sperrgebiet gelten ab sofort keine tierseuchenrechtlichen Einschränkungen mehr. Das heißt, für das Verbringen von Rindern, Schafen und Ziegen ist keine Impfung bzw. die Benachrichtigung des Landratsamtes mehr erforderlich. Freiwillige Impfungen können nach wie vor durchgeführt werden.

Bei der Blauzungenerkrankung handelt es sich um eine Virusinfektion, die Wiederkäuer betrifft und durch Stechmücken übertragen wird. Für den Menschen stellt die Krankheit keine Gefahr dar. Der Name leitet sich davon ab, dass besonders stark erkrankte Tiere eine blau verfärbte Zunge haben. Immer wieder tritt die Krankheit auf, vor allem in Frankreich, Italien und Spanien und hat wegen der Ausweisung sehr großer Sperrgebiete (150 km) erhebliche Konsequenzen.

Landratsamt Bamberg

Belehrung über das Lebensmittelzeugnis ab 17. Juni wieder möglich

Der Fachbereich Gesundheitswesen startet ab Donnerstag, den 17. Juni 2021 wieder mit den Belehrungen nach § 43 IfSG (Lebensmittelzeugnisse).

Die Belehrungen finden immer dienstags um 8.30 Uhr und 10.30 Uhr sowie donnerstags um 13.30 Uhr und 15 Uhr statt. Die Teilnehmerzahl ist begrenzt und eine Belehrung daher nur mit vorheriger Anmeldung möglich.

Weitere Informationen sowie der Link zur Anmeldung unter: <https://www.landkreis-bamberg.de/Infektionsschutz-Hygiene>

ERSCHEINUNGSWEISE

Die nächste Ausgabe erscheint am

Freitag, 16. Juli 2021.

Abgabeschluss für Vereinsnachrichten u. Anzeigen:

Donnerstag, 8. Juli 2021,

um 12.00 Uhr, im **Bürgerbüro** bei Frau Albert im EG.

Bayerisches Landesamt für Umwelt**Sind Sie gut auf ein Hochwasser vorbereitet?**

Ob Flusshochwasser, hohes Grundwasser oder Überflutungen durch Starkregen: Hochwasser kann fast alle Menschen in Bayern treffen.

Mit der richtigen Vorbereitung können Sie Gefahren für sich und Schäden an Ihrem Besitz verringern oder sogar ganz vermeiden. Je früher und intensiver Sie sich mit den Themen Hochwasservorsorge und -schutz beschäftigen, desto besser:

Wie können Sie Risiken erkennen?

Wie können Sie Schäden vorbeugen?

Was gehört zur persönlichen Vorsorge?

Wie gut sind Sie auf den Ernstfall vorbereitet?

Machen Sie den Hochwasser-Check und finden es heraus

Hochwasser.Info.Bayern hat für verschiedene Akteure individuelle Onlinefragenkataloge entwickelt. Bürgerinnen und Bürger, Kommunen, Unternehmer, Landwirte, Architekten sowie Stadt- und Landschaftsplaner können damit prüfen, wie gut sie auf ein Hochwasser vorbereitet sind.

Dabei gibt es viele Möglichkeiten zur Vorsorge. Sei es, dass Sie sich rechtzeitig über Gefahren vor Ort informieren, eine Versicherung abschließen, oder Gebäude und Grundstücke hochwasserangepasst planen und bauen – jeder Beitrag zählt.

Im Anschluss an den Check erhalten Sie ein Informationspaket mit Hinweisen und Tipps rund um das Thema Hochwasser.

Hochwasserschützer werden

Zeigt der Hochwasser-Check, dass Sie in Sachen Hochwasserschutz bereits besonders vorbildlich aufgestellt sind, können Sie Ihren Beitrag auf der Karte der Hochwasserschützer in Bayern teilen. Zeigen Sie Ihr Engagement und motivieren Sie auch andere Menschen, selbst aktiv zu werden.

**Behalten Sie das aktuelle Wetter immer im Blick**

Haben Sie alle Fragen des Hochwasser-Checks beantwortet, können Sie unabhängig vom Ergebnis an einer von mehreren Verlosungen teilnehmen. Sie haben die Chance auf eine von 30 Profiwetterstationen.

Weitere Informationen finden Sie unter www.Hochwasser-Check.de



Mit dem Hochwasser-Check kann der persönliche Stand der Vorsorge überprüft werden.

**Landratsamt Bamberg****Sprechtag des Landrats am 7. Juli**

Der nächste Sprechtag von Landrat Johann Kalb findet am Mittwoch, 7. Juli 2021 im Raum S 103 (Zugang über Hauptgebäude) statt. Bürgerinnen und Bürger des Landkreises Bamberg haben von 10.30 bis 12.30 Uhr die Gelegenheit zu einem Gespräch mit dem Landrat.

Eine Voranmeldung ist nicht erforderlich. Es wird jedoch empfohlen, sich vorab mit dem Büro des Landrates, Tel. 0951 85-206, in Verbindung zu setzen.

Auf dem gesamten Gelände des Landratsamts Bamberg gilt FFP2-Maskenpflicht. Des Weiteren sind die gängigen Hygiene- und Abstandsregeln zu beachten.

SCHULNACHRICHTEN**bfz-Fachschulen für Heilerziehungspflege/-hilfe Bamberg****Wiedereinsteiger*innen aufgepasst!**

Die bfz-Fachschulen für Heilerziehungspflege/-hilfe in Bamberg haben noch freie Plätze für den Ausbildungsstart im September 2021. Deshalb findet am Mittwoch, den 7. Juli um 17 Uhr nochmal ein digitaler Infoabend statt.

Heilerziehungspflegehelfer*innen arbeiten mit Menschen mit Behinderungen und begleiten und unterstützen diese in ihrem Alltag. Die Ausbildung zum* zur staatlich anerkannte*n Heilerziehungspflegehelfer*in dauert ein Jahr in Teilzeit.

Mit dem Berufsabschluss erlangt man zusätzlich den mittleren Schulabschluss. Die Zulassungsvoraussetzungen sind ein Haupt-/Mittelschulabschluss und zwei Jahre Berufserfahrung oder -ausbildung im sozialen, pädagogischen oder pflegerischen Bereich oder die 4-jährige Führung eines Familienhaushaltes. Deshalb ist diese Ausbildung für Wiedereinsteiger*innen so interessant, da Erziehungs- und Pflegezeiten von Angehörigen als Zugangsvoraussetzungen angerechnet werden können!

Die Ausbildungen im bfz Schulzentrum in Bamberg sind praxisnah und fachlich fundiert. Kleine Klassen, persönliche Atmosphäre und Kompetenzorientierung sorgen für gute Lernerfolge.

Da der Infoabend digital stattfindet, ist eine Anmeldung unbedingt erforderlich. Die **Fachschulen für Heilerziehungspflege/-hilfe erreichen Sie unter 0951 93224-622.**

Weitere Informationen gibt es außerdem im Internet unter: www.heilerziehungspflegeschule-bamberg.bfz.de

MFA, freundlich und engagiert (m/w/d)
gesucht von

Hausarztpraxis Dr. med. Rudolf Eckert
Hauptstraße 11 · Buttenheim · Tel. 09545 50516

Berufsfachschulen Mariahilf der Erzdiözese Bamberg

Informationsabend für das Schuljahr 2021/22 an der Berufsfachschule Mariahilf

Am **Mittwoch, den 14. Juli 2021** um 18 Uhr stellen die Berufsfachschulen für Ernährung und Versorgung, Kinderpflege und Sozialpflege Mariahilf der Erzdiözese Bamberg am **Stephansplatz 2 in Bamberg**, allen interessierten Eltern und Schülern die zukunftssicheren Ausbildungsbereiche zur/zum

- staatlich geprüften Assistenten/Assistentin für Ernährung und Versorgung
- staatlich geprüften Kinderpfleger/-in (auch in Teilzeitform möglich)
- staatlich geprüften Sozialbetreuer/-in und Pflegefachhelfer/-in

vor.

Angesprochen werden Zugangsvoraussetzungen, Ausbildungsinhalte, Erwerb des Mittleren Schulabschlusses sowie Weiterbildungs- und Aufstiegsmöglichkeiten.

Schulleitung, Theorie- und Praxislehrkräfte stehen für Fragen zur Verfügung.

Unsere Ausbildungen sind schulgeldfrei.

Parkmöglichkeiten sind im Parkhaus Geyerswörth vorhanden.

Weitere Informationen erhalten Sie auf unserer Homepage:
www.bfs-mariahilf.de

Für das Schuljahr 2021/22 werden noch Bewerbungen entgegengenommen.

VHS BAMBERG-LAND

Volkshochschule Bamberg-Land

Zweite Fahrt der zu den DomStufen-Festspielen nach Erfurt am 21. Juli 2021

Im Juli zeigt das Theater Erfurt eine der größten Frauenfiguren der Geschichte auf der schönsten Open-Air-Bühne Mitteldeutschlands: Im Mittelpunkt der diesjährigen DomStufen-Festspiele steht die Oper „Die Jungfrau von Orléans“ von Peter Tschaikowski. Eine große Neuerung wird in diesem Jahr die Übertragung des Orchesters via Glasfaser aus dem Großen Saal des Theaters auf die Bühne am Dom sein. Dieser Kunstgriff ermöglicht es dem Theater zum einen, die bestehende Bühne zu vergrößern, zum anderen eröffnet es die Möglichkeit, auch unter Corona Bedingungen in voller Besetzung zu spielen.

Da die Fahrt der Volkshochschule Bamberg-Land am 13. Juli 2021 bereits ausgebucht ist, wird am Mittwoch, den 21. Juli 2021 eine zweiter Termin für Tagesfahrt nach Erfurt zum Besuch der DomStufen-Festspiele angeboten. Die Fahrt wird durchgeführt und begleitet von Sigrid Radunz-Fichtner, Lichtenfels. Für diese Fahrt sind noch einige Plätze frei. Nähere Auskünfte erteilen die Volkshochschule Bamberg-Land und Sigrid Radunz-Fichtner, Tel. 09571 88835 oder per mail unter sr-reisen@web.de

BÜCHEREI



Öffnungszeiten — **Telefon**

Mittwoch 16 – 18 Uhr
Samstag 10 – 12 Uhr 09545/441046

www.buecherei-buttenheim.de



25 JAHRE BÜCHEREI

Feiern können wir unser Jubiläum coronabedingt nicht. Dafür wollen wir unseren Leserinnen und Lesern mit einer Bücherei-Jubiläumstasche eine kleine Freude machen.



Teilnahmescheine für unsere beiden Jubiläumsrätsel können in der Bücherei sowie in der Gemeinde abgeholt werden. Auch von unserer Internetseite können diese heruntergeladen werden.

Zur Verlosung kommen wertvolle Buchgutscheine und weitere kleine Preise.

Mitmachen lohnt sich! Die Abgabe der ausgefüllten Rätsel ist **bis zum 1.9.2021** möglich!

Zum Jubiläum gibt es



GESCHICHTENBONBONS

für Kinder und Erwachsene!

Wir freuen uns auf Ihren Besuch!

Ihr Bücherei-Team



Der „Kleine (derzeit nicht) Mobile Weltladen“ freut sich auf Ihren Fairen (Kommunion)Einkauf!

Helga Frank & Margit Fritschi bedanken sich einmal mehr sehr herzlich bei den zahlreichen Fairen KäuferInnen der vergangenen Wochen.

Es dauert nicht mehr lange und dann stehen im Juli in Buttenheim, Gunzendorf und Altendorf endlich die Erstkommunionfeiern von über vierzig Kindern an. Viele Menschen werden ihrer Freude darüber mit einer Grußkarte oder sogar einem Geschenk Ausdruck verleihen.

Mit einem **Kommuniongeschenk aus Fairem Handel** würden Sie mit Sicherheit **Freude bereiten** und dazu noch **ein besonderes Zeichen setzen**.

Ein Engelchen ASANTE beispielsweise passt in jede Kommunionkarte und wertet diese auf. Mit einem Gebetswürfel aus Holz liegen Sie immer richtig. Wir haben ein großes Sortiment an Handschmeichlern aus Speckstein vor Ort im Angebot: verschiedene Tierfiguren, Herzen, aber auch Schutzengelsteine speziell zur Kommunion. Gleiches gilt für Kreuze in verschiedenen Farben und Formen. Holzkreuze für die Hosentasche sind ein beliebter Wegbegleiter. Geldbörsen, Taschen, Haargummis und Blüten aus Filz, Minigeldbeutel aus Leder sowie Antistressbälle können hier noch aufgeführt werden.

Natürlich haben wir für Kommunionkinder auch unsere leckere Schokolade in Form von Tafeln oder Riegeln ausreichend auf Lager, dazu die überaus beliebten Popquins, Fruchtgummis und Trockenfrüchte.

> Es besteht die Möglichkeit, Faire Produkte **schriftlich, telefonisch oder per e-Mail zu bestellen** und sich nach Hause **liefern zu lassen** bzw. **abzuholen**.

> Ihre **persönlichen Einkäufe** können in unserem Fairen Lager in **Buttenheim, Finkenweg 6** unter Beachtung der aktuellen Coronaschutzmaßnahmen weiterhin **mittwochs** und **samstags** jeweils von **10.00 bis 12.00 Uhr** oder nach **Terminvereinbarung** erfolgen.

Unsere Kontaktdaten:

Margit Fritschi, Buchenweg 5, Buttenheim,
Telefon 09545 242, mmfritschi@t-online.de
Helga Frank, Finkenweg 6, Buttenheim,
Telefon 09545 8231

**Der „Kleine Mobile Weltladen“
samt Team erwartet Sie und
wünscht Ihnen eine gute Zeit!**

FAMILIENSTÜTZPUNKT „HAGER VILLA“



**Hager Villa
Familienstützpunkt und
Nachbarschaftshilfe**
Hauptstraße 60 · 96155 Buttenheim
09545 3598589
familienstuetzpunkt@buttenheim.de

Wir starten wieder!

Herzliche Einladung

Elternkaffee - „Auszeit“

Liebe Eltern,

bei Kaffee oder Tee kann „geplaudert“ werden und vielleicht ein Austausch zu Erziehungsfragen stattfinden.

Die Teilnahme am Elterncafé bedarf **einer** Anmeldung.
Das Elterncafé ist offen für alle Eltern und Interessierte.



Wo: Familienstützpunkt „Hager Villa“

Wann: 8. Juli 2021

ab 9.00 Uhr

Wir freuen uns auf Ihr Kommen!



Bayerisches Staatsministerium für
Familie, Arbeit und Soziales

Dieses Projekt wird aus Mitteln des Bayerischen Staatsministeriums
für Familie, Arbeit und Soziales gefördert.



- Holzbau
- Dacheindeckung
- Innenausbau

Zimmerermeister: Alwin Engert
www.zimmererei-engert.de

96155 Buttenheim
Im Gewerbepark 6

Telefon (0 95 45) 44 52 72
Fax (0 95 45) 44 52 73



Hager Villa
Familienstützpunkt und
Nachbarschaftshilfe
 Hauptstraße 60 · 96155 Buttenheim
 09545 3598589
 familienstuetzpunkt@buttenheim.de

Es geht wieder los!



Herzlich Willkommen
zum Spielenachmittag



„Miteinander-Gegeneinander“

Offener Seniorentreff

Die Teilnehmerzahl ist jedoch begrenzt!!
 Deshalb unbedingt telefonisch anmelden:
 0176 82619691 (Fr. Vollmayer)

Dienstag, 6. Juli 2021 um 15.00 Uhr

„Hager Villa“

miteinander spielen,
 sich unterhalten und Spaß haben.



Im Interesse aller Anwesenden muss bei Krankheits-
 symptomen auf eine Teilnahme verzichtet werden.

Wir freuen uns auf Ihr Kommen

Bei Veranstaltungen des Familienstützpunktes
 gelten die allgemeingültigen Infektionsschutzmaßnahmen
 (Abstand, Hygiene, Maskenpflicht)



Bayerisches Staatsministerium für
Familie, Arbeit und Soziales

Dieses Projekt wird aus Mitteln des Bayerischen Staatsministeriums
 für Familie, Arbeit und Soziales gefördert.



Hager Villa
Familienstützpunkt und
Nachbarschaftshilfe
 Hauptstraße 60 · 96155 Buttenheim
 09545 3598589
 familienstuetzpunkt@buttenheim.de

Die Kleinsten **der Marktgemeinde Buttenheim**

Zwei süße Babys – aber gerne würden wir alle Neugeborenen
 der Gemeinde vorstellen. Einfach Bild und Geburtsdaten an:
Familienstuetzpunkt@buttenheim.de



Lukas Deutschmann
 Geboren am 5. Mai 2021
 Größe: 53 cm
 Gewicht: 3.540 g



Hager Villa
Familienstützpunkt und
Nachbarschaftshilfe
 Hauptstraße 60 · 96155 Buttenheim
 09545 3598589
 familienstuetzpunkt@buttenheim.de

Krabbelgruppe-Krabbelgruppe-Krabbelgruppe

Startet wieder! Ab dem 17. Juni 2021

jeden Donnerstag ab 9.00 Uhr

in der Hager Villa.

Wir freuen uns auf viele kleine Krabbelkinder

Aber bitte nur mit Anmeldung:

01573 4804613 (Tabea)



Krabbelgruppe-Krabbelgruppe-Krabbelgruppe



St. Georgen Bräu Getränkemarkt

Unsere Angebote im Juli



**Unser Kellerbier & Helles
gibt's ab sofort
im 5-Liter-Partyfass
mit Zapfhahn
je 12,50 €**



Monatsknüller

**1 Kasten St. Georgen Bräu Bier verschiedene Sorten
+ 1 Kasten Nawinta Tafelwasser
15,00 € zzgl. Pfand**



Direktabholung mit Kofferraumservice im Hof der St. Georgen Bräu
Marktstraße 12 * 96155 Buttenheim * Telefon 09545 446-24

Öffnungszeiten: Mo.-Do. 7.30 - 16.00 Uhr; Fr. 7.30 - 15.00 Uhr; Sa. 9.00 - 13.00 Uhr

Bleibt Gesund! Eure Familie Kramer

designbotschaft
erleben.

NEUERÖFFNUNG

ERÖFFNUNG
SHOWROOM UND CAFE

10:00 - 17:00 UHR

EGLOFFSTEINER RING 52
96146 ALTENDORF

SAMSTAG
03. JULI 21

**MÖBELSTÜCKE BIS ZU
70% REDUZIERT**

10:00 - 14:00 UHR

IM ELMEN 8
96146 ALTENDORF

LAGERVERKAUF



Hager Villa
Familienstützpunkt und
Nachbarschaftshilfe
 Hauptstraße 60 · 96155 Buttenheim
 09545 3598589
 familienstuetzpunkt@buttenheim.de

Wir starten wieder

Herzliche Einladung

Generationen – Kaffee

Wir wollen wieder einen gemütlichen Nachmittag
 bei Kaffee und Kuchen verbringen
 und sich ein wenig unterhalten.

Die Teilnehmerzahl ist jedoch begrenzt!!

Deshalb unbedingt telefonisch anmelden:
 0176 82619691 (Fr. Vollmayer)



Wo: Im Garten der Hager Villa

Wann: 20. Juli 2021

14.30 bis 16.30 Uhr

Im Interesse aller Anwesenden muss bei Krankheitssymptomen
 auf eine Teilnahme verzichtet werden.

Wir freuen uns auf Ihr Kommen

Bei Veranstaltungen des Familienstützpunktes gelten
 die allgemeingültigen Infektionsschutzmaßnahmen
 (Abstand, Hygiene, Maskenpflicht)



Bayerisches Staatsministerium für
 Familie, Arbeit und Soziales

Dieses Projekt wird aus Mitteln des Bayerischen Staatsministeriums
 für Familie, Arbeit und Soziales gefördert.



Hager Villa
Familienstützpunkt und
Nachbarschaftshilfe
 Hauptstraße 60 · 96155 Buttenheim
 09545 3598589
 familienstuetzpunkt@buttenheim.de

SUPERKRAFT RESILIENZ-

WIE ELTERN IHRE KINDER STARK MACHEN

Es ist unmöglich, Kinder vor allem Stress zu bewahren.

Kinder gehen anders mit Veränderungen und Belastungen um. Schon kleine Kinder brauchen eine mentale Widerstandskraft. Mit innerer Stärke kommen sie leichter durch die Krisen und Frustrationen des Alltags.

Resilienz ist sozusagen das Immunsystem der Psyche.

Sie hilft Kindern seelisch gesund und optimistisch groß zu werden.

Eltern spielen hierbei eine wichtige Rolle, denn Resilienz wird vor allem erlernt.

Wie? Darüber sprechen wir in diesem Vortrag.

Es gibt viele praktische Tipps für den Familienalltag. Wir nehmen uns Zeit für Gespräche und ich beantworte gern Ihre Fragen.

Für Eltern mit Kindern von 0 - 6 Jahren.

Referentin: Christine Brockard, IESK-Beraterin

Wo: „Alte Schule“ Buttenheim

Wann: 15. Juli 2021, 19.30 Uhr

Im Interesse aller Anwesenden muss bei Krankheitssymptomen auf eine Teilnahme verzichtet werden.

Aufgrund der begrenzten Teilnehmerzahl, bitte bis spätestens
 12. Juli 21 unter Tel. 09545 3598589 anmelden!

Bei Veranstaltungen des Familienstützpunktes gelten die allgemeingültigen
 Infektionsschutzmaßnahmen (Abstand, Hygiene, Maskenpflicht)



Bayerisches Staatsministerium für
 Familie, Arbeit und Soziales

Dieses Projekt wird aus Mitteln des Bayerischen Staatsministeriums
 für Familie, Arbeit und Soziales gefördert.

Rechtsanwalt · Dipl.-Jur. Univ.
MARTIN DÖRFLER

Allgemeinkanzlei

Streckfuß 3 · 96155 Buttenheim

Telefon (0 95 45) 44 55 96-0 · Fax (0 95 45) 44 55 96-1

Termine nach Vereinbarung · Mandantenparkplätze im Hof

R. KOCH

Baustoff-Recycling UG



Stampfbeton und Mixbeton

Kleinmengen ab 1/4 m³

für Selbst-
 abholer



96114 Hirschaid, Jägerstraße
 Tel./Fax: 09543/1488
 E-Mail: info@koch-hirschaid.de

Betonabholzeiten:
 Mo-Sa: 8:00 bis 12:00 Uhr
 oder nach tel. Vereinbarung

Kirchliche Nachrichten

Katholischer Seelsorgebereich Jura-Aisch

GOTTESDIENSTORDNUNG

Pfarrkirche St. Bartholomäus in Buttenheim
 Filiationkirche Maria Königin des Friedens in Altendorf
 Filiationkirche Hl. Anna in Dreuschendorf
 Filiationkirche Herz Jesu in Ketschendorf

Samstag, 3. Juli

ALTENDORF:

- 18.00 **Vorabendmesse**
 + Elfriede Hempfling und + Angehörige Hempfling und
 + Angehörige Fleischmann

Sonntag, 4. Juli

14. Sonntag im Jahreskreis
 Kollekte für die Aufgaben des Papstes (Peterspfennig)

BUTTENHEIM:

- 10.00 **Eucharistiefeier** für die Pfarrgemeinde
 + Dr. Richard Frank
 + Anna und Heinz Achilles (gest.)
 + Richard Schaller und + Eltern (gest.)
 + der Familien Bayer, Schier und Einwich (gest.)
 + Richard Brechelmacher (best. von Freunden)
 + Andreas Behr und + Eltern
 + Helga Karmann

Dienstag, 6. Juli

BUTTENHEIM:

Eucharistiefeier im Seniorenzentrum

Samstag, 10. Juli

BUTTENHEIM:

- 10.00 **Festgottesdienst zur Erstkommunion**
 (geschlossene Gesellschaft)

ALTENDORF:

- 18.00 **Vorabendmesse**
 + Maria und + Georg Welsch
 + Johanna Stangl

Sonntag, 11. Juli

15. Sonntag im Jahreskreis
 Kollekte für das „Katholische Bildungszentrum
 am Oberen Stephansberg e.V.“

BUTTENHEIM:

- 10.00 **Festgottesdienst zur Erstkommunion**
 (geschlossene Gesellschaft)

BUTTENHEIM:

- 14.00 **Taufmöglichkeit** (geschlossene Gesellschaft)

Montag, 12. Juli

BUTTENHEIM:

- 10.00 **Dankandacht der Erstkommunionkinder**
 (geschlossene Gesellschaft)

Freitag, 16. Juli

Krankenkommunion (16., 19. und 20. Juli)

BUTTENHEIM:

- 12.30 **Trauerung Beate Igel und Ramon Neuer**
 (geschlossene Gesellschaft)

Samstag, 17. Juli

BUTTENHEIM:

- 18.00 **Vorabendmesse**
 + Georg Götz, + Margareta und + Fritz Nagengast
 + Karl, + Peter und + Ludwig Rattler
 + Andreas Behr und Eltern
 + Theresia und + Heinz Eichhorn (JHTG)
 + Eltern und + Geschwister Büttel (Frankendorf)

Sonntag, 18. Juli

16. Sonntag im Jahreskreis

ALTENDORF:

- 10.00 **Festgottesdienst zur Erstkommunion**
 (geschlossene Gesellschaft)

Montag, 19. Juli

ALTENDORF:

- 10.00 **Dankandacht der Erstkommunionkinder**
 (geschlossene Gesellschaft)

Kuratie Gunzendorf

Samstag, 3. Juli

- 18.00 Vorabendmesse (Gunzendorf)



www.schunder-bestattungen.de

96114 Hirschaid

Nürnberger Str. 14 • Tel. 095 43 - 44 179 55



SCHUNDER
BESTATTUNGEN

Kirchliche Nachrichten

Samstag, 10. Juli

18.00 Vorabendmesse (Gunzendorf)

Samstag, 17. Juli

18.00 Vorabendmesse/Pfarrgottesdienst (Gunzendorf)

Informationen und Veranstaltungen ...

Kontakt zum Pfarramt

Wer ein Anliegen hat, das nicht unter die Rubrik „hohe Priorität“ bzw. „seelsorgerischer Notfall“ fällt, möchte bitte die ausgewiesenen Amtszeiten beachten. Das Pfarramt ist in der Regel immer Dienstagnachmittag von 14 bis 16 Uhr und Donnerstagsvormittag von 8.30 bis 10.30 Uhr besetzt (Tel. 09198 324). Nach Möglichkeit sind Anfragen per Email zu empfehlen. (st-paul.heiligenstadt@erzbistum-bamberg.de). Aktuelle Auskünfte und Informationen auf der Homepage der Pfarrei Heiligenstadt-Burggrub (<https://www.pfarrei-heiligenstadt.de>).

Taufeiern

Aufgrund der bisherigen Entwicklung im Zusammenhang mit dem neuartigen Coronavirus Sars-Covid-2 erfolgt die Vereinbarung von Taufterminen nach persönlicher Absprache über das Pfarramt. Wegen hoher Infektionen kann eine zeitliche Verschiebung in den Sommer sinnvoll sein. Weitere Informationen anhand der aktuellen Gottesdienstordnung.

Trauungen, Jubelfeiern, Jubiläen

Wer in der nächsten Zeit eine kirchliche Feier wünscht (z. B. Trauung, Jubelhochzeit, Jubiläum, ...), möchte sich bitte frühzeitig an das Katholische Pfarramt in Heiligenstadt wenden. Konkrete Planungen sind erst nach Absprache mit allen Beteiligten an einer Festivität sinnvoll.

Beerdigungen

Wer den Termin für eine Beerdigung vereinbaren möchte, wenn Herr Pfarrer Kaiser nicht persönlich vor Ort ist, kann sich an Herrn Mesner Bayer aus Gunzendorf wenden (Tel. 09545 8469). Herr Bayer hilft bei der Terminfindung bzw. stellt den Kontakt mit Herrn Pfarrer Kaiser her.

Festgottesdienst zur Erstkommunion (25.07., 10:00, GD)

Am Sonntag, den 25. Juli 2021, wird um 10 Uhr in Gunzendorf die Erstkommunion gefeiert. Die Feierlichkeiten werden als geschlossene Gesellschaft begangen. Wir bitten um Verständnis.

Bestellung von Messintentionen (31.07., 18:45, GD)

Für genauere Informationen sei an der Stelle auf die aktuelle Ausgabe der Gottesdienstordnung verwiesen. Sie liegt an den Schriftenständen in den (Pfarr-)Kirchen auf.

Ihr Meisterbetrieb seit 1983



**ZIMMEREI
AMON**

www.zimmerer-amon.de
Mühlwiesenweg 20
96129 Zeegendorf
Fon: 09505 / 13 90
E-Mail info@zimmerer-amon.de

- △ Zimmerei
- △ Dachdeckerei
- △ Spenglerarbeiten
- △ Dachfenster-Profi
- △ Holzhausbau
- △ Innenausbau

...das Dach, die Sanierung,
und ihr Projekt aus einer Hand!







- kostenloser Hörtest
- Hörgeräte
- Gehörschutz
- Tinnitusbehandlung



SIPPEL HÖRAKUSTIK
DAS LEBEN IST HÖRENSWERT

Im Ärztehaus gegenüber
Hals-Nasen-Ohrenarzt Dr. Peter Branzka
Industriestraße 15 · 96114 Hirschaid
www.sippelhoerakustik.de · info@sippelhoerakustik.de · Tel. 09543/8 2940 80

Anzeigenannahme für gewerbliche und private Anzeigen:

CARO Druck & Verlag GmbH

Telefon 09543 40600 · Fax 40601 · e-mail: info@carodruck.com

Jeder Weg geht einmal zu Ende ...

Wir stehen Ihnen im Trauerfall oder bei der Bestattungsvorsorge zur Seite.



Deutsche Bestattungsvorsorge
Treuhand AG

Am Friedhof 4 · 96114 Hirschaid
und Hartmannstr. 25 · 91330 Eggolsheim
Tel.: 09543/85 17 05 · Mobil: 0171/4 06 11 61
www.bestattungen-schmuck.de

BESTATTUNGSUNTERNEHMEN

Marianne Schmuck
Inh. Sandra Schmuck

Kirchliche Nachrichten

Evang.-luth. Pfarrgemeinde Hirschaid-Buttenheim

Samstag, 3. Juli

- 14.00 Taufgottesdienst Familie Peter
St. Johanniskirche Hirschaid
- 15.00 Taufgottesdienst Familie Schwarz
St. Johanniskirche Hirschaid

„Aus Gnade seid ihr gerettet durch Glauben, und das nicht aus euch: Gottes Gabe ist es.“
Epheser 2,8

Sonntag, 4. Juli

5. Sonntag nach Trinitatis (Pfr. Mattke)
- 9.00 Gottesdienst
St. Johanniskirche Hirschaid
- 10.30 Gottesdienst
Laurentiuskirche Strullendorf
- 18.00 Feierabendgottesdienst (Team)
im Garten an der Matthäuskirche Buttenheim
Kollekte: Aktion 1+1 – miteinander teilen

Samstag, 10. Juli

- 14.00 Taufgottesdienst Familie Kehl
Laurentiuskirche Strullendorf
- 15.00 Taufgottesdienst Familie Geßner
Laurentiuskirche Strullendorf

„So spricht der Herr, der dich geschaffen hat, Jakob, und dich gemacht hat, Israel: Fürchte dich nicht, denn ich habe dich erlöst; ich habe dich bei deinem Namen gerufen; du bist mein!“
Jesaja 43,1

Feierabend - Gottesdienst

4. Juli 2021
18 Uhr
Im Garten an der
Matthäuskirche Buttenheim

„Musik für die
Seele“



Ev.-Luth. Kirchengemeinde
Hirschaid-Buttenheim
St.-Johannis-Str. 3, 96114 Hirschaid
Tel: 09543-6388

Sonntag, 11. Juli

6. Sonntag nach Trinitatis (Pfr. Mattke)
- 9.00 Gottesdienst
Matthäuskirche Buttenheim
- 10.30 Gottesdienst
St. Johanniskirche Hirschaid
Kollekte: esg

Freitag, 16. Juli

- Konfirmandenbeichte I & II
- 16.00 St. Johanniskirche Hirschaid
- 17.30 St. Johanniskirche Hirschaid

Samstag, 17. Juli

- Konfirmation I & II
- 9.00 Laurentiuskirche Strullendorf
- 11.00 Laurentiuskirche Strullendorf

„So seid ihr nun nicht mehr Gäste und Fremdlinge, sondern Mitbürger der Heiligen und Gottes Hausgenossen.“
Epheser 2,19

Sonntag, 18. Juli

7. Sonntag nach Trinitatis
- 9.00 Gottesdienst (Prädikant Süß)
St. Johanniskirche Hirschaid
Kollekte: Kirche in Mecklenburg
- Konfirmation III & IV
- 9.00 Laurentiuskirche Strullendorf
- 11.00 Laurentiuskirche Strullendorf

Corona bedingt finden alle Gottesdienste zur Konfirmation **nur** für die Konfirmanden mit Angehörigen statt. Es findet parallel am Sonntag, 18. Juli um 9 Uhr in der St. Johanniskirche in Hirschaid ein Gottesdienst für alle Kirchengemeindeglieder statt.

Für Sie im Dienst:

1. Pfarrstelle: Pfarrer Eckhard H. Mattke
St.-Johannis-Str. 3, Hirschaid, Tel. 09543 6388
2. Pfarrstelle (0,5): derzeit nicht besetzt

Pfarramt-Öffnungszeiten (St. Johannis-Str. 3):
Mo. + Mi. + Do. 8.30 - 12.00 Uhr
Pfarramtssekretärin: Frau Hintsche, Tel. 09543 6388
www.hirschaid-evangelisch.de

Zur Verstärkung unseres Teams
suchen wir motivierte und zuverlässige

Reinigungskräfte
auf Minijobbasis.

Telefon 09543 851411



UNSERE ANGEBOTE IM JULI 2021

GÜLTIG VON 01.07. BIS 31.07.2021

APOTHEKE AM RATHAUS

... da bin ich gut beraten!

Wolfram Wicht e.K.

Pickelsgasse 1 | 96114 Hirschaid
tel 0 95 43/ 850 670 | info@apoamrathaus.de

www.apoamrathaus.de

Alle Preise sind Abhandpreise in Euro inkl. gesetzlicher MwSt. Alle Angebote nicht kombinierbar mit anderen Aktionsvorteilen. Solange Vorrat reicht. Irrtum und alle Rechte vorbehalten. *Bisheriger Verkaufspreis.
1) Zu Risiken und Nebenwirkungen lesen Sie die Packungsbeilage und fragen Sie Ihren Arzt oder Apotheker. 2) Bei Schmerzen oder Fieber ohne ärztlichen Rat nicht länger anwenden als in der Packungsbeilage vorgegeben!

Thomapyrin® Classic Schmerztabletten¹⁾²⁾

Sie sparen **42%**

Statt ~~7,38 €*~~
4,25 €

20 Stück

Voltaren® Schmerzgel 11,6 mg/g¹⁾

Sie sparen **38%**

Statt ~~15,96 €*~~
9,95 €

120 g 100 g = 8,29

Hilo Comod® befeuchtende Augentropfen

Sie sparen **33%**

Statt ~~14,95 €*~~
9,95 €

100 ml = 99,50

Hilo Care®

Sie sparen **31%**

Statt ~~15,95 €*~~
10,95 €

100 ml = 109,50

Zovirax® Duo 50 mg/g / 10 mg/g Creme

Sie sparen **31%**

Statt ~~12,92 €*~~
8,95 €

2 g

Cetirizin Vividrin® 10 mg Filmtabletten¹⁾

Sie sparen **52%**

Statt ~~4,57 €*~~
2,20 €

20 Stück

MometaHEXAL® Heuschnupfenspray, 50 Mikrogramm/ Sprühstoß Nasenspray¹⁾

Sie sparen **59%**

Statt ~~12,20 €*~~
4,95 €

10 g 100 g = 49,50

Fenistil® Gel¹⁾

Sie sparen **40%**

Statt ~~8,26 €*~~
4,95 €

30 g 100 g = 16,50

Perenterol® forte 250 mg Kapseln¹⁾

Sie sparen **45%**

Statt ~~14,96 €*~~
8,25 €

20 Stück

Bepanthen® Wund- und Heilsalbe¹⁾

Sie sparen **40%**

Statt ~~9,97 €*~~
5,95 €

50 g 100 g = 11,90

milgamma® protekt Filmtabletten¹⁾

Sie sparen **26%**

Statt ~~26,99 €*~~
19,95 €

30 Stück

Magnesium Verla® 300 Orange

Sie sparen **32%**

Statt ~~18,99 €*~~
12,95 €

50 Stück

Cetaphil® Sun Daylong™-Sortiment

20% Rabatt*

*auf den in der Apotheke ausgewiesenen Preis. Solange der Vorrat reicht.

AUS GELB WIRD DIGITAL

Wir stellen digitale Impffertifikate aus

Die Ausstellung eines digitalen Impffertifikates ist nur mit einem **Impfpass** oder einer **Impfbescheinigung** in Verbindung mit einem **gültigen Ausweis** möglich.



VERKAUF
SCHÜTTGÜTER UND GARTENBEDARF

Friedel
Garten- und Landschaftsbau

Löserstrasse 10 96114 Hirschaid 09543 / 4413690

SAMSTAGS 8 - 12 UHR
oder nach vorheriger Terminvereinbarung

Boden gesiebt, Sand, Schotter, Splitt, usw.
Dünger, Rasensamen, Rindenmulch, usw.

MONTAGESERVICE
RUND UMS HAUS

Johannes Bittel

Bodenlegen ♦ Türen ♦ Fenster
Dachfenster ♦ Trockenbau
♦ Holzdecken

Mobil 0171 - 445 71 45 ♦ Telefon 0 95 45 - 441 63 98
Telefax 0 95 45 - 441 63 97 ♦ E-Mail bittel.johannes@gmx.de

Ausstellung: Erlach - Mühlfeld 4 Termine nach Vereinbarung!
96114 Hirschaid

Gesundheitsdienst

APOTHEKEN DIENST

Freitag, 2. Juli

Hainapotheke OHG, Bamberg
Vitale Apotheke e.K. im Ertl,
Bamberg-Hafen
Apotheke im Globus OHG,
Forchheim

Samstag, 3. Juli

Linden-Apotheke, Buttenheim

Sonntag, 04. Juli

Bären-Apotheke,
Hirschaid-Sassanfahrt
Franz-Ludwig-Apotheke, Bamberg
Apotheke am Klinikum, Forchheim

Montag, 05. Juli

Süd-West-Apotheke, Bamberg
Don-Bosco-Apotheke, Forchheim

Dienstag, 06. Juli

Ahorn-Apotheke, Bamberg
Seehof-Apotheke, Memmelsdorf
Easy-Apotheke, Forchheim

Mittwoch, 07. Juli

Hubertus-Apotheke, Bamberg
Marien-Apotheke, Kirchehrenbach
Markt-Apotheke, Heiligenstadt

Donnerstag, 08. Juli

Laurenzi-Apotheke, Bamberg
Kloster-Apotheke, Forchheim

Freitag, 09. Juli

Apotheke an der Sinfonie, Bamberg
Franken-Apotheke, Hirschaid
Marien-Apotheke, Forchheim

Samstag, 10. Juli

Wallenstein-Apotheke,
Memmelsdorf
Wunderburg-Apotheke, Bamberg
St. Martins-Apotheke, Forchheim

Sonntag, 11. Juli

Martin-Apotheke, Bamberg
Don Bosco Apotheke,
Eggolsheim-Neuses
Stadt-Apotheke, Ebermannstadt

Montag, 12. Juli

Brücken-Apotheke, Bamberg
Regnitz-Apotheke im E-Center,
Forchheim

Dienstag, 13. Juli

Hof-Apotheke, Bamberg
Schützenweg-Apotheke, Forchheim

Mittwoch, 14. Juli

Marien-Apotheke, Bamberg
Stadt-Apotheke, Forchheim

Donnerstag, 15. Juli

Ellertal-Apotheke, Litzendorf
Herzog-Max-Apotheke, Bamberg
Kronen-Apotheke, Ebermannstadt
Martin-Apotheke, Eggolsheim

Freitag, 16. Juli

St. Georg-Apotheke, Bamberg
West-Apotheke, Forchheim

Samstag, 17. Juli

Apotheke am Kranen, Bamberg
Apotheke am Hornschuch-Park,
Forchheim

Ärztlicher Notfalldienst

Unter der **kostenlosen Servicrufnummer 116 117** wird der zuständige Bereitschaftsarzt vermittelt.

Kinderärztlicher Notdienst

in Bamberg und Umgebung
Welche/r Kinderarzt/ärztin Notdienst hat, erfahren Sie über den Anrufbeantworter Ihres Kinderarztes oder über die **kostenlose Servicrufnummer 116 117**.



Mensch hab' der
ich heut
Zahweh!

Wer hot denn
Notdienst ...

Zahnärztlicher Notfalldienst

Behandlungszeitraum:

Der zahnärztliche Notfalldienst erstreckt sich auf die Behandlungszeit in der Praxis von 10 bis 12 Uhr und von 18 bis 19 Uhr. Die allgemeine Servicenummer lautet 0800 6649289.

Samstag/Sonntag, 3./4. Juli

Dr. med. dent. Waltraud Geitz
Buttenheim, Hauptstr. 20
Dr. Stefan Gallenz
Bamberg, Laurenzistr. 8
Nina Munk
Forchheim, Hauptstr. 43
Telefon 09191 60203

Samstag/Sonntag, 11./12. Juli

Dr. med. dent. drs.
Michael Geus MSc
Bamberg, Promenadestr. 9
Dr. Christoph Geus
Hirschaid, Rathausstr. 4a

Samstag/Sonntag, 17./18. Juli

Dr. (UMF Temeschburg)
Christian Grau
Srullendorf, Beethovenstr. 5



Rettungsdienst

Notarzt, Krankentransport, Bergrettung,
Wasserrettung, Feuerwehren

Notruf 112

Diensthabende Apotheken

Servicenummer

0800 2282280

Ärztlicher Bereitschaftsdienst

Allgemeinarzt, HNO-Arzt, Augenarzt,
Frauenarzt, Kinderarzt, Chirurgen

Servicenummer

116 117

(außerhalb der üblichen Sprechzeiten der Arztpraxen)

GIFTNOTRUF MÜNCHEN

Toxikologische Abteilung der II. Medizinischen Klinik
des Klinikums rechts der Isar –
Technische Universität München
Ismaninger Straße 22 · 81675 München
Telefon 089 19240 · Fax 089 41402467

Email: tox@lrz.tum.de

www.toxinfo.med.tum.de/inhalt/giftnotrufmuenchen

Dr. Claudia Grohmann
Bamberg, Ottostr. 18
Huberta Kupfer
Heroldsbach, Adelsgasse 26
Telefon 09190 8213

Tierärztlicher Notfalldienst

Notfalldienst bitte telefonisch erfragen !

Martina Glabasnia-Bittel
Telefon 09545 202
Buttenheim, Buchenweg 6

Dr. Dresel
Telefon 09543 41104
Hirschaid, Amlingstadter Straße

Bamberger Bereitschaftspraxis

im Klinikum am Bruderwald

Tel. 0951 7002070 / für Hausbesuche Tel. 116 117

Sprechzeiten **ohne Terminvereinbarung:**

Mo, Di, Do	19.00 - 21.00 Uhr
Mittwochs	16.00 - 21.00 Uhr
Freitags	16.00 - 21.00 Uhr
Samstags	9.00 - 21.00 Uhr
Sonntags	9.00 - 21.00 Uhr
Feiertags	9.00 - 21.00 Uhr

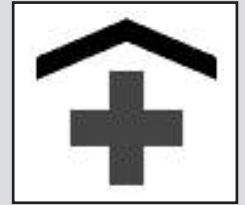
Ärztliche Notfallpraxis Forchheim

Krankenhausstr. 8 (gegenüber des Klinikums Forchheim)

Tel. 09191 979630 / für Hausbesuche Tel. 116 117

Sprechzeiten **ohne Terminvereinbarung:**

Mo, Di, Do	19.00 - 21.00 Uhr
Mittwochs	16.00 - 21.00 Uhr
Freitags	16.00 - 21.00 Uhr
Samstags	9.00 - 21.00 Uhr
Sonntags	9.00 - 21.00 Uhr
Feiertags	9.00 - 21.00 Uhr

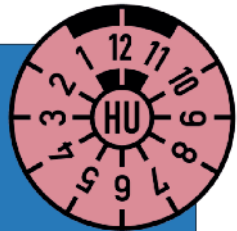


Der **Hospizverein Bamberg e.V.** bietet Beratung zu den Möglichkeiten einer hospizlichen und palliativen Begleitung und Versorgung schwerstkranker, sterbender und trauernder Menschen und ihrer Angehörigen in der vertrauten häuslichen Umgebung oder im Hospiz- und Palliativzentrum Bamberg. **Informationen unter Telefon 0951 95 50 70.**



Plakette fällig?

Jeden Donnerstag Nachmittag bei
(Termine nach telefonischer Vereinbarung)



FIRMA SAFFER

Technik+Service

Frankendorf 20a

96155 Buttenheim

Tel.: 09545/441325



**Energieberatung / Gutachten /
Planung von Neubau & Sanierung**

Am Löhlein 7 · 96155 Buttenheim

Tel. 09545 3098830 · info@ecofranken.de

www.ecofranken.de

Georg Eckert



Josefstraße 23
96129 Zeegendorf

Tel. (0 95 05) 86 66
Fax (0 95 05) 80 45 35
Mobil (01 73) 9 89 19 66

E-Mail g.u.m.eckert@gmx.de

**Fenster
Haustüren
Rollladen
Innentüren**

PHYSIOTHERAPIE PRIHODA



Lymphdrainage
Massage
Physiotherapie

Unsere Therapieangebote:

Physiotherapie/
Krankengymnastik
Teil-/Ganzkörpermassage
Lymphdrainage
Beckenbodentraining
Fango/Rotlicht/Heißluft
Elektrotherapie
Kiefergelenksbehandlung

Zusatzleistungen:

Aromaölmassage
Fußreflexzonenmassage
nach Hanne Marquardt
Kinesiotaping
Hot Stone Massage
Indische Kopfmassage
Craniosacrale Orthopädie
Dorn-/Breuss-Therapie

Wir bieten auch Hausbesuche an.

Physiotherapie Prihoda

Am Bahnhof 3 (Gebäude Korb Friedrich) · 96146 Altendorf

Telefon 0 95 45 / 4 45 11 30

www.physiotherapie-prihoda.de

Das Leistungszentrum der Caritas.



Immer für Sie da:

Caritas-Sozialstation Hirschaid

Bahnhofstraße 15
96114 Hirschaid

Tel. 09543 3330

www.caritas-landkreis-bamberg.de



SONSTIGES

Flussparadies Franken e.V.

Fledermausweg zum Steigerwaldjubiläum bei großer Hitze eröffnet

Regionale Zusammenarbeit von Staatsministerin Melanie Huml mit viel Lob gewürdigt

Viereth-Trunstadt/Oberhaid (Lkr. Bamberg). Nun ist es offiziell: Der Fledermausweg zwischen Viereth und Unterhaid ist eröffnet und erweitert ab sofort das familienfreundliche Freizeitangebot der Region Bamberg.

Oberhaid's Bürgermeister Carsten Joneitis blickte nicht ohne Stolz auf das Ergebnis der engen Zusammenarbeit der beiden Gemeinden, die ihre Kulturdenkmäler Kellergasse Unterhaid und Bergbräukeller Viereth unter dem Motto „Kellerzweiklang“ verbinden. Sein besonderer Dank galt den ehrenamtlich tätigen Bürgern, allen voran den Wegewarten Manfred Sperber, Dietmar Sperling und Dieter Ziehr. Unter der Projektleitung des Flussparadieses Franken e.V. entstand der neu markierte Spazierweg und Lehrpfad mit sieben Infotafeln zu heimischen Fledermäusen zwischen den beiden Kelleranlagen.

Wer neugierig geworden ist, dem steht der Weg ab sofort zur Nut-

zung zur Verfügung. Als Markierungszeichen dienen – wie könnte es anders sein – Wegemarken der Bechsteinfledermaus, die sowohl in den Haßbergen als auch im Steigerwald heimisch ist. Gestartet werden kann entweder in der historischen Kellergasse in Unterhaid oder am Vierether Rathaus. Der Weg ist für Kinderwagen geeignet und kann auch mit dem Fahrrad befahren werden. Bei der Gemeinde Oberhaid können für die Kellergasse Unterhaid Führungen – auch für Schulklassen – gebucht werden. Einkehrmöglichkeiten gibt es in der Kellergasse, in Unterhaid und in Viereth.

Monika Rank

Landratsamt Bamberg

Retrospektive zum 100. Geburtstag von Leonhard Frey

Drei fränkische Künstlerinnen stellen vom 10. Juli bis 1. August Werke auf der Giechburg aus.

Am 14. Juli jährt sich der Geburtstag von **Leonhard Frey** (1921 bis 2000) zum hundertsten Mal. Aus diesem Anlass soll mit einer Ausstellung auf der Giechburg dem Maler und Kunsterzieher aus Bamberg gedacht werden. Nach Schulzeit, Kriegsdienst und Gefangenschaft studiert er in München Kunsterziehung für das Lehramt und landet schließlich nach der Refendarzeit in Bamberg. In seinen Aquarellen hält er dokumentarisch die in die Landschaft harmonisch eingebetteten Dörfer und Weiler Fran-



Deine Fahrschule in Hirschaid für Auto, Motorrad, LKW und Traktor!

ANMELDUNG immer Mo. & Mi. ab 18.00 Uhr
UNTERRICHT Mo. & Mi. 18.30 – 20.00 Uhr

Tel. 0 95 43 / 440 77 15
Luitpoldstraße 1a · 96114 Hirschaid
www.FAHRSCHULE-FAHRWERK.INFO

Der „MARKTANZEIGER“ ist das Amtsblatt für die Markt-gemeinde **Buttenheim** mit den Gemeindeteilen Dreuschendorf, Frankendorf, Gunzendorf, Hochstall, Kälberberg, Ketschendorf, Stackendorf, Tiefenhöchstadt.

Verantwortlich für den amtlichen Teil ist der 1. Bürgermeister, für den kirchlichen Teil der jeweilige Pfarrer, für die Vereinsnachrichten der zuständige Vorstand. Namentlich gezeichnete Artikel geben die Meinung des Autors wieder. Für unverlangt eingesandte Manuskripte, Fotos, Zeichnungen usw. wird keine Haftung übernommen. Der Schreiber akzeptiert Textkürzungen. Für eine korrekte Wiedergabe der Texte übernimmt der Verlag keine Haftung, auch dann nicht, wenn dadurch irgendwelche Folgeschäden für den Verein bzw. Schreiber entstehen sollten.

Herausgeber:
Markt **Buttenheim**
verantwortlich: 1. Bürgermeister **Michael Karmann**
Hauptstraße 15 · 96155 **Buttenheim**

Layout und Druck:
CARO Druck & Verlag GmbH, HRB Bamberg 2160
Geschäftsführender Gesellschafter: **Markus Metzner**
Hinterrn Herrn 9 · 96129 **Strullendorf**
Telefon 09543 40600 · Telefax 09543 40601
e-mail: info@carodruck.com

Anzeigenannahme: 09543 40600

Erscheinungsweise: 14täglich, kostenlos an alle Haushaltungen im Verbreitungsgebiet.

Anzeigenpreise: Preisliste 2017, zahlbar sofort nach Rechnungserhalt ohne jeden Abzug.

Bei Nichtbelieferung ohne Verschulden des Verlages oder infolge höherer Gewalt besteht kein Anspruch auf Schadensersatz. Die gesamte Zeitung ist urheberrechtlich geschützt, soweit sich aus dem Urheberrechtsgesetz und sonstigen Vorschriften nichts anderes ergibt.

Darunter fallen auch alle Anzeigen, deren Gestaltung vom Verlag übernommen wurde. Jede Verwertung ist ohne schriftliche Zustimmung des Verlages unzulässig. Dies gilt insbesondere für Vervielfältigung, Übersetzung, Mikroverfilmung und die Einspeicherung und Verarbeitung in elektronische Systeme.

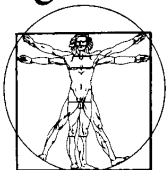
Gerichtsstand ist Bamberg.

Wir drucken der Umwelt zuliebe auf Recyclingpapier, aus 100 % Altpapier.



Krankengymnastik/Massage

Jürgen Knorr



Hartmannstraße 39
91330 Eggolsheim
Tel 09545/70701

Krankengymnastik

- nach Dorn/Preuss
- neurophysiologisch

Krankengymnastik an Geräten

- zum Muskelaufbau/Reha stehen Ihnen 15 verschiedene Rehageräte zur Verfügung

Extensionen
Hausbesuche

Massagen

- manipulativ nach Therre
- Sportmassagen
- Lymphdrainage/KPE**
- Naturmoor**

- Naturlehm (kalt o. warm)**
- Elektrotherapie**
- Ultraschall**
- Natureisanwendung (-20°C)**

kens fest und gibt somit Zeugnis von einer für uns heute vergangenen Zeit. In den naturalistisch abbildenden Aquarellen zeigt sich seine außerordentliche Begabung impressionistisch Stimmungen einzufangen und festzuhalten. Erstmals zu sehen sind auch Freys Illustrationen zu den Sonntagsevangelien, ein besonderes Zeugnis der katholischen Familienliturgie. Zur Ausstellung erscheint ein Katalog.

Zeitgleich zeigen drei fränkische Künstlerinnen aktuelle Positionen zeitgenössischer Kunst im Bergfried der Giechburg. **Judith Bauer-Bornemann** orientiert sich in ihren Monotypien an der Natur. Durch ihre experimentelle Arbeitsweise mit variantenreichen Hochdruckverfahren findet sie zu unerwartet freien Strukturen. Der geordnete Bildaufbau bildet dazu den spannungsreichen Kontrast und die wohl dosierte Farbauswahl ermöglichen spannende Bildkompositionen. Prozesse des Werdens und Vergehens, samt damit verbundener Schönheit und Morbidität bilden den Ausgangspunkt der Arbeiten von **Christiana Sieben**. Material- und Farbschichtungen ermöglichen eine haptische Ausgestaltung der Oberflächen im Bild. Unerwartete Malmittel und Auftragsvarianten der Farben lassen zu, dass sich dem Betrachter ein Raum eröffnet, der sich spannungsreich vom Gegenständlichen löst. Damit wird der Weg frei für auf das Wesentliche reduzierte Formen und somit für abstrakte Tendenzen in ihren Bildern. **Ellen Hallier** stellt den Menschen in den Mittelpunkt ihrer bildnerischen Arbeiten. In ihren Skulpturen aus Zement auf Drahtarmierung zeigt sie den Menschen in seiner Haltung gegenüber Mitmensch und Welt. Ob abgekehrt oder schwankend, ob widerstehend oder dem Anderen zugewandt, immer agieren die Figu-

ren mit, für oder gegeneinander. Das Ausgesetztsein in Grenzsituationen zeigt sich im expressiven körperlichen Ausdruck, damit erübrigt sich eine detaillierte Ausgestaltung der Physiognomie.

Die Ausstellung findet im Bergfried der Giechburg, Scheßlitz statt und kann vom 10. Juli bis 1. August jeweils samstags und sonntags in der Zeit von 12 bis 17 Uhr besucht werden.

Der Eintritt ist frei. Es gelten die aktuellen Schutz- und Hygienemaßnahmen vor Ort.

Landratsamt Bamberg

Geschenke-Klassiker jetzt auch im Bauernmuseum in Frensdorf erhältlich

Das beliebte „Bamberger Schlemmerkistla“ kann ab sofort auch im Bauernmuseum Bamberger Land erworben werden

Das bekannte Schlemmerkistla wird gerne zu besonderen Anlässen verschenkt, da der „Geschenke-Klassiker“ viele leckere regionale Spezialitäten aus unserer Region beinhaltet. Die Neuauflage des Schlemmerkistlas wurde bereits im März von Landrat Johann Kalb und Oberbürgermeister Andreas Starke der Öffentlichkeit präsentiert. Seitdem wurden bereits viele Kistla verkauft. Die große Nachfrage ist sehr erfreulich und zeigt deutlich, dass die Verbraucher/Innen die regionalen Produkte wertschätzen. Denn mit dem Kauf des Schlemmerkistlas unterstützen Sie viele regionale handwerklich produzierende Betriebe und erhalten somit die regionale Vielfalt in der Genusslandschaft Bamberg.

Das Schlemmerkistla ist an folgenden Verkaufsstellen zum Preis von 30 Euro erhältlich:

- Cafe GRÜNE OASE, Ohmstraße 1
- Stiftsladen der Bürgerspitalstiftung, Hauptwachstraße 9



Obst- und Gartenbauverein Gunzendorf

EINLADUNG

„Zur Brotzeit“

Am Sonntag, den 11. Juli 2021
findet ab 17.00 Uhr unsere Brotzeit,
auf dem Senftenberger Keller statt.

Jedes anwesende Mitglied erhält einen Gutschein
in Höhe von 5,00 € - einzulösen nur am Tag
der Veranstaltung.

Am Senftenberg Keller gelten
die aktuellen Coronaregeln.
Bitte beachten!!!

Dazu sind alle Mitglieder
recht herzlich eingeladen.

Die Vorstandschaft freut sich
auf ein zahlreiches Erscheinen
und auf ein paar gemütliche Stunden
auf den Senftenberg

Euer OGV Gunzendorf

Ihr Partner für:

Zeitlose Bäder

- Komplette Badsanierung
- Altersgerechte Bäder
- Klassisch und modern

Aktuellste Heizungstechnik

- Brennwertheizung Öl/Gas
- Pelletheizungen
- Scheitholzessel
- Wasserführende Kaminöfen

Regenerative Energien

- Thermische Solaranlagen
- Wärme-Pumpen
- Kostenlose Bedarfsanalyse

Unser Service für Sie:

- Kundendienst
- Sanitär- und Heizungsreparaturarbeiten
- Rohrreinigung



**heizung | bad | solar
moderne energien**

firma stöcklein & teubner
egloffsteiner ring 48a
96146 altendorf
telefon 09545|4435039
handy 0160|8417691
handy 0176|43042091
stoecklein.teubner@gmx.de

MEISTERBETRIEB
mit Erfahrung und Kompetenz

- **Bauernmuseum Bamberger Land** in der Hauptstraße 3 und 5 in Frensdorf. Zu diesen Zeiten können Sie das Schlemmerkistla an der Museumskasse erwerben:
Dienstag bis Freitag von 14 bis 17 Uhr sowie an Sonn- und Feiertagen von 13 bis 17 Uhr.

Bei dieser Gelegenheit lohnt sich ein Besuch der Sonderausstellung „Utopie Landwirtschaft“. Dort wird über Erfolge und Irrwege in der Agrarwirtschaft erzählt und es werden Wege einer zukünftigen Ernährung aufgezeigt.

Umweltstation Lias-Grube

Veranstaltungshinweise im Juli

Bitte beachten Sie:

Das Sommernachtskonzert am 16. Juli 2021 ist abgesagt!

ACHTUNG: Je nach aktueller Inzidenz-Lage behalten wir uns vor, das Angebot kurzfristig abzusagen!

Treffpunkt für Veranstaltungen:

Soweit nicht anders angegeben, die Übersichtstafel mit dem Symbol Gelbbauchunke am Eingang des Freigeländes der Umweltstation Lias-Grube.

Kosten:

Soweit nicht anders angegeben, Kosten pro Person: 5,00 Euro und 0,50 Euro Ermäßigung für Mitglieder des Fördervereins.

Anmeldung:

Soweit nicht anders angegeben, ist eine Anmeldung erforderlich über unsere Webseite www.umweltstation-liasgrube.de per Telefon 09545 950399 oder per Mail info@umweltstation-liasgrube.de

2. Juli – Wanderung „Heilkräuter des Sommers“

Wie kann man verschiedene Wildkräuter sicher erkennen und

Meisterbetrieb
SAAM

Gerüstbau | Sanierung von A - Z

Malerarbeiten · WDVS · Trockenbau
Fliesen · Böden aller Art · Fenster und Türen

Am Löhlein 7 · 96155 Buttenheim
Tel. 09545 3098831
info@meisterbetrieb-saam.de

www.meisterbetrieb-saam.de

bestimmen? Wir lernen auch die Inhaltsstoffe und Heilwirkungen der verschiedenen Pflanzen kennen. Bitte wetterfeste Kleidung und feste Schuhe mitbringen!

Referentin: Ulrike Schaefer, Dipl.-Biologin
Freitag, 18.00 bis 20.00 Uhr – für Erwachsene

Treffpunkt: Ortseingang Schirmaidel von Eggolsheim kommend

Sensenkurs am 8. Juli von 18 bis 20 Uhr

Lernen Sie die alte Kulturtechnik „Mähen mit der Handsense“ kennen und schätzen!

Treffpunkt: Eingang zur Lias-Grube an der Übersichtstafel Gelbbauchunke, evtl. dann Weiterfahrt zur Streuobstwiese in Weigelshofen.

Referentin: Christine Berner, Natur- und Landschaftspflegerin

Kosten: 10 Euro





Wagner

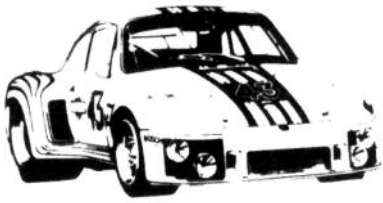

Natursteine

Grabmale

- Bei uns erhalten Sie eine individuelle und persönliche Beratung.
- Wir erstellen Einzel- Doppel- und Urnengrabmale.
- Bei uns kommen 3D-Gestaltungen und Fotogravuren zum Einsatz.
- Wir reparieren und beschriften auch Grabmale anderer Hersteller.



Im Gewerbepark 13 - 96155 Buttenheim - Tel.: +49 (0)9545 44 55 422
Email: info@natursteine-wagner.de - Web: www.natursteine-wagner.de

<ul style="list-style-type: none"> - Unfallinstandsetzung - Autolackiererei - Sport-Umbauten für alle Fahrzeuge - Inspektionen u. Reparaturen aller Fahrzeuge - TÜV u. AU - Klimageservice 		<p>Tel. (0 95 45) 95 02 93 Fax (0 95 45) 95 02 94</p>	
<p>Emanuel Groh - AC-Partner · Buttenheimer Str. 24 · Unterstürmig · 91330 Eggolsheim</p>			

Sensen- und Dengelkurs am 24. Juli von 9 bis 14 Uhr

Die Handsense ist das älteste und effizienteste Werkzeug für die Wiesenmahd. Wer vom Sensenfieber erfasst wird, lässt jeden Rasenmäher stehen!

Referentin: Christine Berner, Natur- und Landschaftspflegerin

Kosten: 20 Euro

Eine vorherige Anmeldung für die begrenzten Plätze ist jeweils erforderlich. Sie können sich unter www.umweltstation-liasgrube.de, per Mail info@umweltstation-liasgrube.de oder per Tel. 09545 950399 für die Veranstaltungen anmelden. Bitte beachten Sie außerdem: Es gelten immer die jeweils aktuellen Hygiene-maßnahmen sowie Maskenpflicht in geschlossenen Räumen bzw. auch im Freien, wenn der Abstand nicht eingehalten werden kann.

Landratsamt Bamberg

Psychosozialer Beratungsführer wieder erweitert

Seit 2010 dient der Psychosoziale Beratungsführer der Psychosozialen Arbeitsgemeinschaft Bamberg/Forchheim unter www.psb-f-bamberg.de für Betroffene, interessierte Bürgerinnen und Bürger sowie Fachkräfte als Suchmaschine für die zahlreichen sozialen Unterstützungsangebote. Dieses Angebot wurde nun auf

über 120 Anlaufstellen sowohl in Stadt und Landkreis Bamberg und in der Region Forchheim, als auch überregional erweitert.

Interessierte und Betroffene finden hier Beratungsangebote für viele Fälle des Lebens, aufgeteilt nach verschiedenen Themen, wie „Psychische Probleme“, „Wohnen“ und einigen weiteren Themen. Mittels Stichwortsuche werden die Nutzerinnen und Nutzer durch die verschiedenen Angebote gelotst und müssen anschließend nur noch Kontakt mit dem Anbieter aufnehmen.

Ein Angebot, das neu im Psychosozialen Beratungsführer aufgenommen wurde, ist die „Männer*Beratung“, eine Beratungsstelle für Männer, die in ihrer Kindheit und Jugend sexualisierte Gewalt erlebt haben. Mit Sitz in Hof ist sie für ganz Oberfranken zuständig und bietet ein breites Spektrum an Beratungsmöglichkeiten, bei denen aber immer der Ratsuchende im Mittelpunkt stehen. Neben Angeboten für den Einzelnen oder der Selbsthilfegruppe für betroffene Männer gibt es auch Vorträge und Informationen für Institutionen und Fachkräfte, die sich mit dem Thema befassen.

Interessierte können sich gerne direkt mit der „Männer*Beratung“ melden: Telefon 09281 7798682 oder info@maennerberatung-oberfranken.de

Alle Beratungsangebote im Beratungsführer sind kostenfrei und unverbindlich. Weitere Angebote gibt's online unter www.psb-f-bamberg.de.

Deine Art, Dein Lachen und Deine Sprüche füllen einen großen Teil unserer Erinnerungen und lassen nicht zu – Dich – zu vergessen. Trauernd und in Liebe und Dankbarkeit nehmen wir Abschied von

Wilhelm Bleyer

Landwirt

* 7. Juli 1938

† 20. Juni 2021

Deine Familie und die Arbeit auf Feld und Wiesen waren Dein Leben.

Wir sind sehr traurig und vermissen Dich

Deine Ehefrau Christa

Dein Sohn Stefan mit Birgit

Dein Sohn Peter mit Sabine

Deine Enkelkinder Vanessa, Marcel, Leon und Fabian

Im engsten Familienkreis haben wir Abschied genommen.



Die CariThek informiert – Vereinsforum 2021

„Steuern und Finanzen für Vereine“

Erfahren Sie mehr über grundlegenden Vorschriften und aktuelle Entwicklungen

Im Juli 2021 wird das Vereinsforum 2021 fortgesetzt mit zwei Terminen zum gleichen Thema, nämlich „Steuern und Finanzen für Vereine“

- am Dienstag, 20. Juli 2021 um 18.30 Uhr in Schlüßelfeld
- am Freitag, 30. Juli 2021 um 18.30 Uhr in Memmelsdorf

Vereine sind Körperschaften und daher verpflichtet, regelmäßig Steuererklärungen abzugeben. Insbesondere gemeinnützige Vereine müssen dabei vieles beachten, können aber auch Steuervorteile nutzen. Unser langjähriger Referent Kurt Krämer, Steuerberater aus Hassfurth, wendet sich in seinem Vortrag insbesondere an Vorstände und Schatzmeister_innen. Er informiert sowohl über die grundlegenden Vorschriften als auch über aktuelle Entwicklungen, z.B. welche Folgen die Einschränkungen durch die Corona-Pandemie auf die Vereins-Organisation haben.

Bitte beachten Sie:

Der Besuch einer Veranstaltung ist **nur nach vorheriger Anmeldung** bei der CariThek und **einer Anmeldebestätigung durch die CariThek möglich**.

Die beiden Veranstaltungen haben den gleichen Inhalt.

Bitte geben Sie an, an welchem Termin Sie teilnehmen möchten oder ob Sie flexibel sind.

Pro Verein werden maximal zwei Teilnehmende zugelassen.

Um eine Kontaktpersonenermittlung im Falle eines nachträglich identifizierten COVID-19-Falles unter Gästen oder Personal zu ermöglichen, werden

- Name, Vorname
- Anschrift und
- eine sichere Kontaktinformation (Telefonnummer, E-Mail-Adresse)

JK Kredel Baustoffe

Perfektion in Service

NEU im Sortiment

- GASTRO-GRILLKOHLE -
Superqualität aus Buchenholz

- POOLCHEMIE -
von der Fa. Watermann

Große Auswahl an Granitmaterial am Lager
Blumenerde, Pflanzenerde, Rindenmulch,
Rasensamen und Rasendünger

Ihr Baustoffhändler in der Region

Am Binsig 6 • 91352 Schlammersdorf

Tel.: 0 95 45 - 3 59 92 44 • Fax: 0 95 45 - 3 59 92 46

post@kredel-baustoffe.de • www.kredel-baustoffe.de

jeder angemeldeten Person erfasst und für die Dauer von vier Wochen nach Ende der Veranstaltung gespeichert.

Weitere Informationen zum Veranstaltungsort, Ablauf und Hygienekonzept der Veranstaltungen erhalten die Teilnehmenden nach der erfolgreichen Anmeldung.

Anmeldung erforderlich bis 12. Juli (Schlüßelfeld) bzw. 21. Juli 2021 (Memmelsdorf) bei

Freiwilligenzentrum CariThek

Tel. 0951 8604-146,

vereinsforum@caritas-bamberg.de

Die Teilnahme ist kostenlos!

Diese Veranstaltung ist Teil der Veranstaltungsreihe „Vereinsforum“. In dieser bietet das Freiwilligenzentrum CariThek ehren-



Besuchen Sie eine der größten Grabmalausstellungen in Franken

Individuelle Grabsteine
Meisterbetrieb mit eigener Bildhauerei
Innungsbetrieb



Pilatusring 14
91353 Hausen
Tel: 09191 - 310 472
info@steinmetz-zenk.de

www.steinmetz-zenk.de



amtlich engagierten Bürger_innen die Möglichkeit, sich kostenlos fortzubilden. Weitere Informationen zu Fortbildungen „rund ums Thema Ehrenamt“ finden Sie unter www.carithek.de. Wenn Sie regelmäßig per E-Mail darüber informiert werden möchten, senden Sie bitte eine E-Mail an vereinsforum@caritas-bamberg.de mit dem Betreff „Bitte in den Verteiler Vereinsforum aufnehmen“.

Staatlich anerkannte Beratungsstelle für Schwangerschaftsfragen DONUM VITAE in Bayern e.V.

DONUM VITAE bietet im JULI folgende Veranstaltung an:

„1 + 1 = 3“

Womit können wir rechnen? – ONLINE – Infoabend

Informationsabend für werdende Eltern zu Fragen über gesetzliche Ansprüche wie: Mutterschutz, Elterngeld und Elternzeit, Kindergeld, Familiengeld, Wohngeld, ALG II und Hilfsangebote unserer Stelle und anderer Einrichtungen.

Donnerstag, 15. Juli 2021, 18.30 bis 19.30 Uhr
Martina Moreth, Dipl.-Sozialpäd. (FH)

Der Infoabend ist **kostenfrei** und findet **Online** über eine Videoplattform statt.

Infos und Anmeldung unter:

Tel. 0951 2086325 oder bamberg@donum-vitae-bayern.de

„Schwanger sein heißt, guter Hoffnung sein...“

das fällt nicht immer leicht in diesen schwierigen Zeiten. Wir bieten persönliche Beratung, Video- und Telefonberatung an und beantworten Ihre Fragen rund um Schwangerschaft und Geburt, zu allgemeinen Hilfen oder im Schwangerschaftskonflikt. Auch nach der Geburt Ihres Kindes sind wir für Sie da!

Staatl. anerkannt. Beratungsstelle für Schwangerschaftsfragen
DONUM VITAE in Bayern e.V.

Kapuzinerstr. 34, 96047 Bamberg, Tel. 0951 2086325

Ökologische Land-Akademie Feuerstein

Kursangebot der Ökologischen Land-Akademie Feuerstein

Besuchen Sie uns auf unserer Homepage unter www.oela-feuerstein.de, um unser Haus und unser umfangreiches Kursangebot, das sich hauptsächlich an Erwachsene richtet, näher kennen zu lernen. Die Ökologische Land-Akademie Feuerstein ist auch Tagungsstätte für Gastveranstaltungen und für Gastgruppen. Auch Einzelgäste sind willkommen.



HOLSCHUH

BAGGERBETRIEB · FUHRUNTERNEHMEN
ERDARBEITEN · HOFBEFESTIGUNGEN

Achim Holschuh GmbH
Dickenau 1 · 96155 Stackendorf

Tel. 0 95 45 / 5 01 29
Fax 0 95 45 / 5 07 45

E-Mail: holschuhachim@gmx.de

- ◆ Baugrubenaushub
- ◆ Gartenanlage
- ◆ Hof- und Hangbefestigung
- ◆ Lieferung von Humus - Schotter - Kies
- Sand - Auffüllmaterial usw.
- ◆ Lieferung von Schüttgütern
- ◆ Eigene LKWs - Bagger
- ◆ Setzen von Steinkörben (Gabione)
- ◆ Setzen von Regenrückhaltebecken
in verschiedenen Größen

Autoreparatur und Autoverkauf zusammen!

Ihr Mehrmarken Center





**MEHRMARKEN
CENTER**

AUTOHAUS Kügel

G
M
B
H

Industriestr. 11
96114 Hirschaid
T 09543 / 82 37 50
www.auto-kuegel.de






CARO

Druck & Verlag GmbH

Hinterrn Herrn 9 | 96129 Strullendorf | Telefon 0 95 43 / 40 600
Fax 0 95 43 / 40 601 | e-mail: info@carodruck.com | www.carodruck.com

10 Jahre HAAG,



1 Jahr
durchgehend tolle
ANGEBOTE
für Sie!

WIR FEIERN DAS GANZE JAHR GEBURTSTAG.

**AKTION VERLÄNGERT
BIS 31.07.2021**

Wir feiern am
01.12.2021 unser
10-jähriges Jubiläum, aus
diesem Grund verlosen wir bis
Dezember 2021 jeden Monat
tolle Preise! **Jede gekaufte
Brille oder Hörgerät** nimmt
automatisch im Monat
des Kaufes an der
Verlosung teil!¹⁾

UNSERE ANGEBOTE

Reebok Sport-Sonnenbrille
in Sehstärke, Fassung und Gläser

SPORTBRILLE

inkl. Gleitsichtgläser
statt 299,- €

nur **249,- €²⁾**

SPORTBRILLE

inkl. Einstärkengläser
statt 189,- €

nur **139,- €²⁾**

SPORTBRILLE

ohne Sehstärke
statt 75,90 €

nur **59,90 €**

SPORTBRILLE

mit polarisierenden Gläsern
ohne Sehstärke
statt 89,90 €

nur **73,90 €**



Reebok

2) Index 1,5 von +4,0 bis -4,0; opt. Cyl. bis +4,0; Add. +0,75 bis +2,50



1+1
BRILLE KAUFEN,
Ersatz- oder Sonnen-
brille in Sehstärke
GRATIS³⁾
dazu!



HAAG Akustik · Augenoptik GmbH
Hartmannstraße 11 · 91330 Eggolsheim
Telefon 0 95 45 - 95 04 25 · Fax 0 95 45 - 95 04 27
info@haag-akustik-augenoptik.de

Wir sind für Sie da:
Mo - Sa: 9.00 - 13.00 Uhr
Mo - Fr: 14.30 - 18.00 Uhr
Do Nachmittag geschlossen
und nach Vereinbarung.



3) Günstigere Fassung + Kunststofflinsen; Index 1,5 ohne Veredelung.
Veredelungen gegen geringen Aufpreis möglich.

* Angebote gültig bis 31.07.2021. Alle Preise in Euro und inklusive der gesetzlichen MwSt. 1) Teilnahmeberechtigt sind alle natürlichen Personen mit Einwilligung ihres Erziehungsberechtigten, bzw. mit Vollendung des 18. Lebensjahres. Der Rechtsweg ist ausgeschlossen. Die Gewinner werden telefonisch oder per E-Mail informiert und auf unserer Homepage bekanntgegeben.